

FÖRKLARINGAR FÖRESKRIFTER

Gesimsränna ska utföras med en minsta lutning av 1:75 och en minsta bottenbredd av 375 mm.

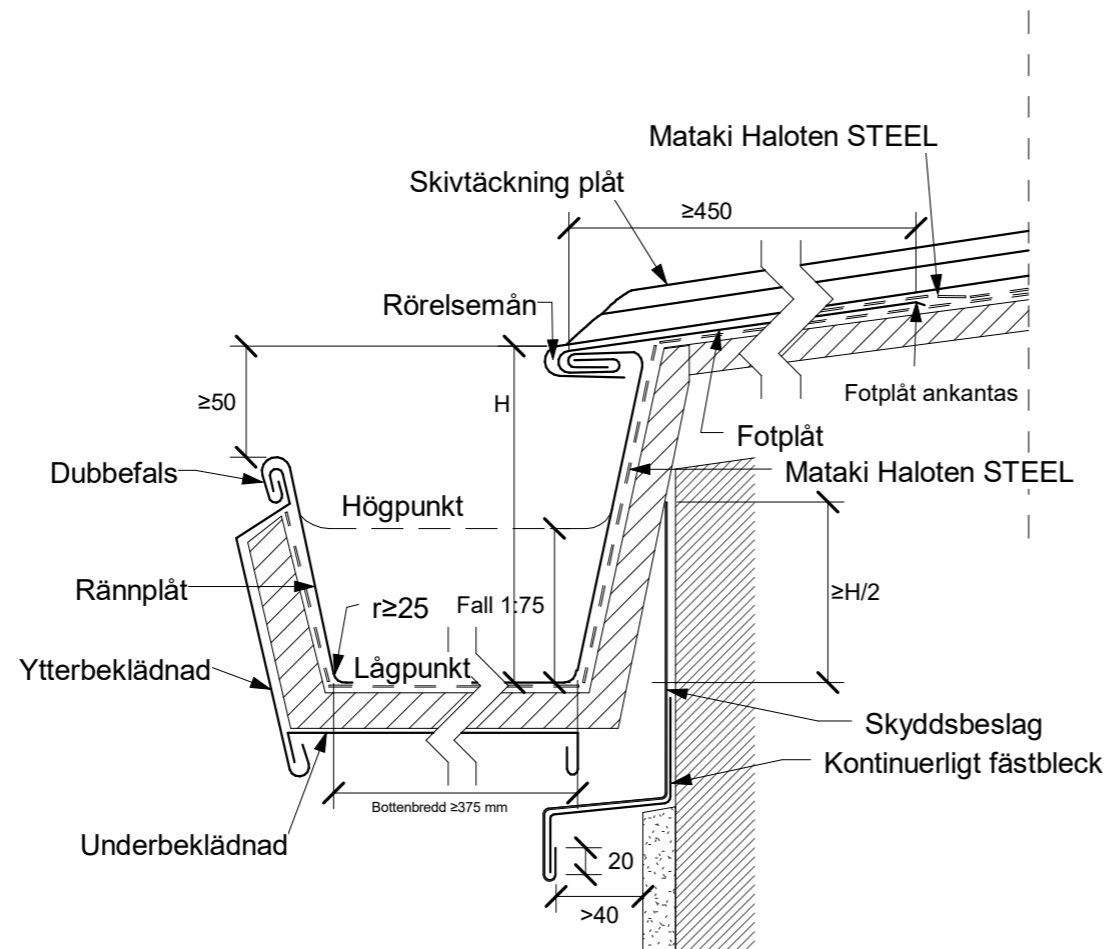
Rännfalsar ska tätas med falskitt.

Framkant på gesimsränna ska ligga minst 50mm lägre än anslutningsfals mellan taktäckning och rännplåt.

Skyddsbeslag ska fästas med kontinuerligt fästbleck.

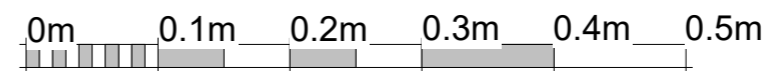
Skyddsbeslag, ytterbeklädnad och underbeklädnad ska skarvas med enkla hakfalsar, alternativt slusskarvar, och med ett största falsavstånd av 1950 mm vid metalliserad stålplåt och 1200 mm vid övriga plåtmaterial.

Underlagstäckning Mataki Haloten STEEL förviks för skarpa vinkelbrytningar. Infästning sker med dolt med antingen pappspik >25mm alt. korrosionsskyddad klammer >140/10.



GESIMSRÄNNA AV PLÅT VID TAKTÄCKNING AV PLAN PLÅT

Skala 1:5



Skala 1:5

BET	ÄNDRINGEN AVSER	DATUM	SIGN
MATAKI®			
Hemsida: www.mataki.se		E.post: info@mataki.com	
POSTADRESS: BOX 22, 263 21 HÖGATEL		TEL: 042-33 40 00	
BESÖK: BRUKSGATAN		FAX: 042-33 40 66	
DATUM 2018-06-21			
DETALJ GESIMSRÄNNA AV PLÅT VID TAKTÄCKNING AV PLAN PLÅT			
SKALA 1:5 (A3)	NUMMER HS102	BET	