

Mataki Haloten® 280

Mataki Haloten® 280 används som vattenavledande underlagsduk på träunderlag.

SE Monteringsanvisning

Användningsområden

Underlagsduk för träunderlag
(referens AMA Hus JSC. 61 Klass UD2)



Mataki Produktgaranti gäller vid montering under ytskikt enligt denna monteringsanvisning.

Tillbehör:

- Haloten® Fotplåtsremsa
- Haloten® Nock- & Rännalsremsa
- Haloten® Flex tätning
- Haloten® Takstos

På träunderlag

Tänk på att materialet alltid läggs längs med takbrädorna. Tänk på att takytan inte kan anses vara halksäker förrän strö- och bärläkt är monterade.

OBS! Mataki Haloten 280 används under läktade ytskikt och kan endast monteras med dold infästning.

Minsta taklutning avgörs oftast av val av taktäckningsmaterial. Rådgör därför med tillverkaren av dessa innan typ av underlagstäckning bestäms. Haloten® 280 klarar en taklutning ned till 6° med dold infästning eller med infästning förutsatt att det ovanliggande takmaterialet är avsett för dessa taklutningar. Det bärande underlaget ska vara stabilt och spikbart.

Underlagsduken läggs på ändamålsenligt skivmaterial eller råspont.

Taktäckning	Minsta brädtjocklek, mm
Tätskiktsmattor och dukar	23
Plan plåt	23
Svetsade band av rostfri stålplåt	23
Profilerad plåt	20
Takpannor, av tegel eller betong	20
Takskiffer	23
Takspån av trä	20
Sedumtak max 150 kg/m ²	23

Allmänt

Haloten® 280 ger ett gott skydd mot nederbörd under byggtiden. Produkten är utvecklad för att kunna stå exponerad max 2 månader utan att materialets beständighet påverkas negativt. Bäst resultat uppnås om taktäckningsmaterialet monteras i direkt anslutning till läggningen av Haloten® 280.

Haloten® 280 lämpar sig som underlag för överläggsplattor, exempelvis dubbelfalsad takpanna av betong, takshingel eller andra takmaterial på träläkt. För andra typer av takpannor, exempelvis enkupigt lertegel, skiffer eller plan plåt använd Haloten® STEEL eller Mataki YEP 2500. Studera leverantörens anvisningar angående minsta takvinkel och krav på underlaget.

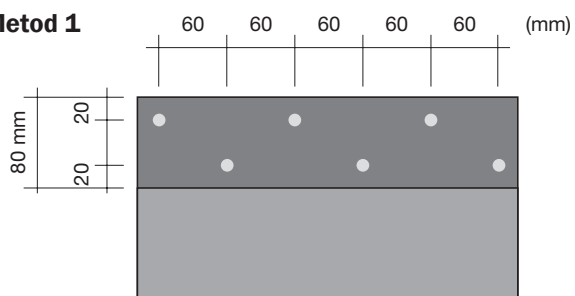
Mataki Haloten® 280 är godkänd för montage med följande mekaniska infästningar:

- Spikning genom **undre** lagret (dold infästning): Pappspik ska användas. Spikmönster enligt Metod 1.
- Klammer genom **undre** lagret (dold infästning): Rostfri eller korrosionsskyddad bredtrådig klammer. Minsta ryggbredd på klammer 12,9 mm och benlängd 12 mm. Avstånd och mönster enligt Metod 2. Som alternativ använd rostfri klammer motsvarande minst Rapid 140/10 med dubbla rader av klammer c/c 60 mm. Klammermönster enligt Metod 2.

Underlagsduken spikas i underlaget med varmförzinkad pappspik med dimension minst 25x2,5 mm. Längden anpassas så att spiken går igenom underlaget. Om spikpistol används för pappspiken, justera anslagskraften så att spikhuvudet inte perforerar materialet. Spiken skall slås i rakt för att optimal täthet skall uppnås.

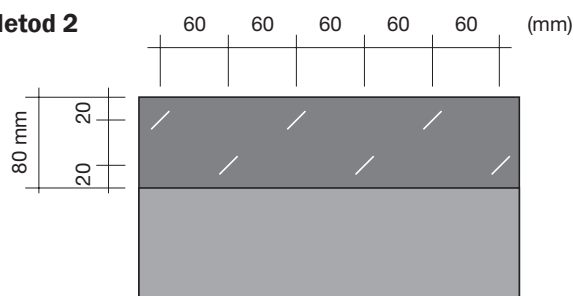
Vid kall väderlek kan materialets klisterkant behöva ligga an en tid för att en tät skarv ska bildas. Detta är särskilt kritiskt vid flacka taklutningar (<18°) och/eller då produkten monteras med dold infästning. För att påskynda vidhäftningen förvärm skarven med varmluftpistol vid temperaturer under 10°C.

Metod 1



Spikning med pappspik

Metod 2

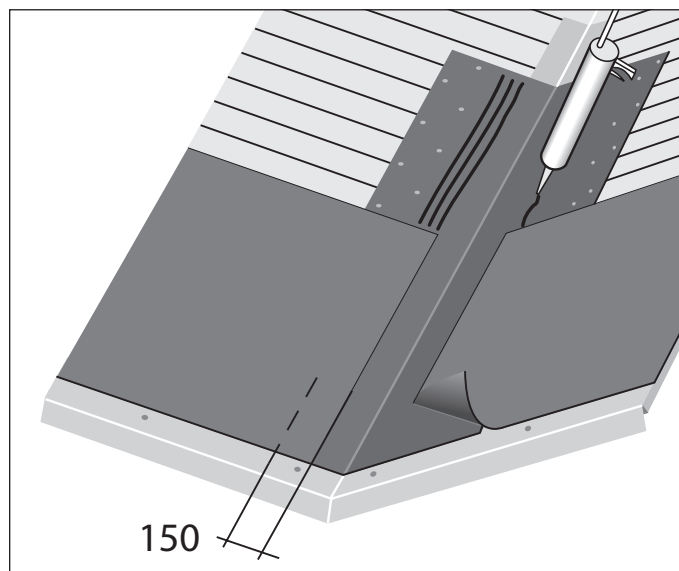


Rostfri bredtrådig klammer i 45° lutning.
Minsta ryggbredd på klammer 12,9 mm och benlängd 12 mm.

1. Vinkelränna

Om du har en vinkelränna på byggnaden börjar du med att täcka in den med Haloten® Nock- & Rännvalsremsa, alternativt en våd av materialet. Börja läggningen från takfot till nock. Spika eller klamra våden i nocken och längs kanterna. Överlappa våden i rännvalen med 150 mm. Lägg 3 strängar med Mataki Asfaltklister. Trampa till våden.

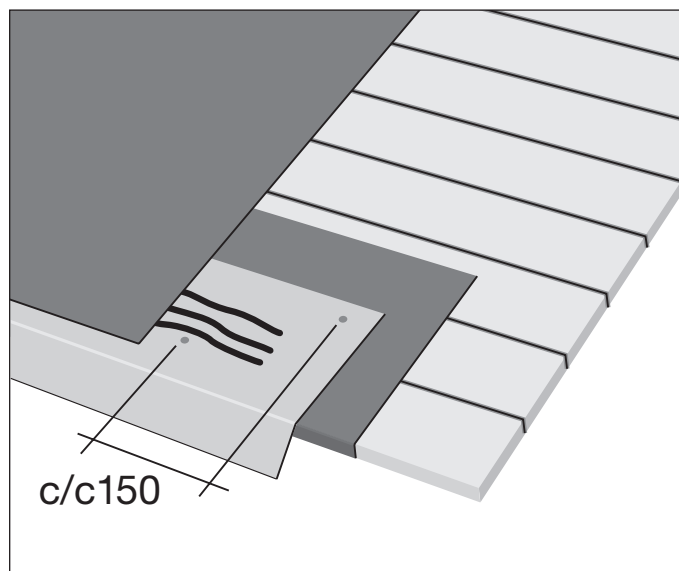
Håll samman takhalvorna med ett plåtbeslag. Då undviker du stora rörelser i underlaget som kan göra att underlagstäckningen spricker.



2. Takfot

Lägg Mataki Haloten Fotplåtsremsa under fotplåten. Spika fast fotplåtsremsan c/c 300 mm. Dra av releaseremsan efter det att fotplåten monterats, låt releaseremsan vara kvar under fotplåten.

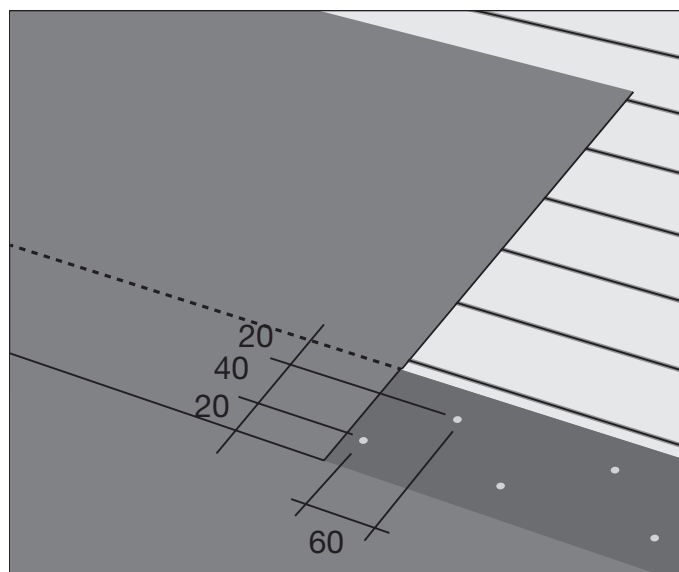
Fäst in fotplåten c/c 150 mm. Rulla ut första våden underlagsduk så att den i underkant slutar ca 2 cm från fotplåtens veck. Fäst våden med några spik/klammer i ovankant och klistra 3 strängar eller heltäckande 80 mm med Mataki Asfaltklister mot fotplåten. Tryck till! OBS! Fotplåten får inte vara belagd med PVC.



3. Infästning i undre lagret

Infästningen påbörjas från vådens mitt för att produkten ska ligga jämt på underlaget. Infästning ska göras i materialets klisterkant.

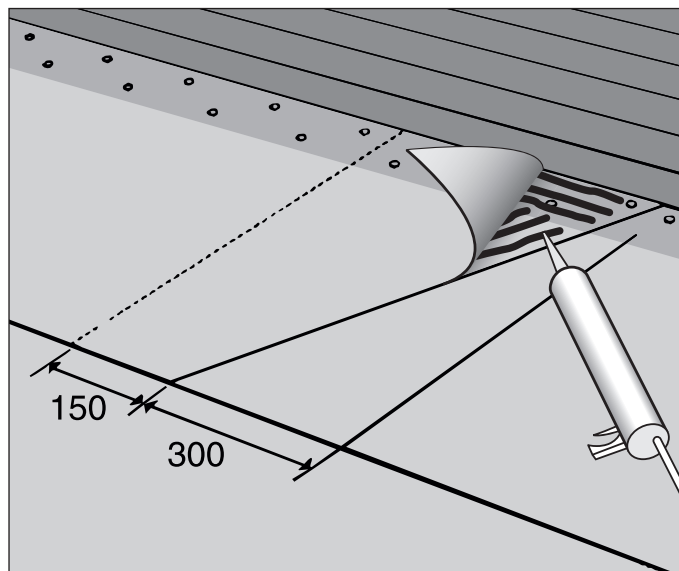
Börja med att avlägsna vådens skyddsfilm på klisterkanten. Beroende på val av spik eller klammer gör infästningarna enligt metod 1 eller 2. Rulla ut nästa våd och upprepa infästningen i den andra vådens överkant. Dra av skyddsfilmen i nederkanten av den andra våden. Tryck till med foten längs skarven. Påbörja omedelbart läktning av taket för att förhindra skador av blåst.



4. Tvärskarv vid infästning i undre lagret

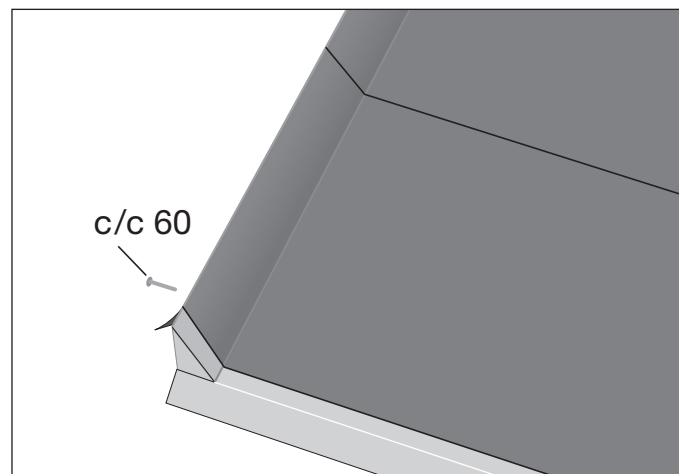
Snedskär övre våden 300 mm så att vatten rinner bort från skarven. Överlappet ska därefter vara minst 150 mm. Den överlappande ytan klistras med Mataki Asfaltklister för att säkerställa skarvens täthet.

Lägg ett lager klister 2-3 mm tjocklek, på en bredd av 80 mm, längs skarvkanten. Det är en fördel att låta klistret torka 20-30 minuter innan ytorna pressas samman. Spika eller klamma undre ytan. Läktning ska ske omgående.



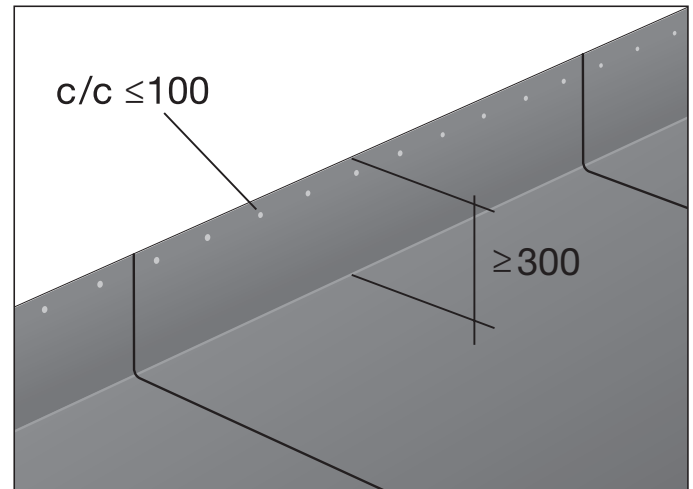
5. Gavel med trekantlist

Drag upp pappan på listen och vik ner den på utsidan. Fäst på utsidan av trekantslisen med pappspik c/c 60 mm.



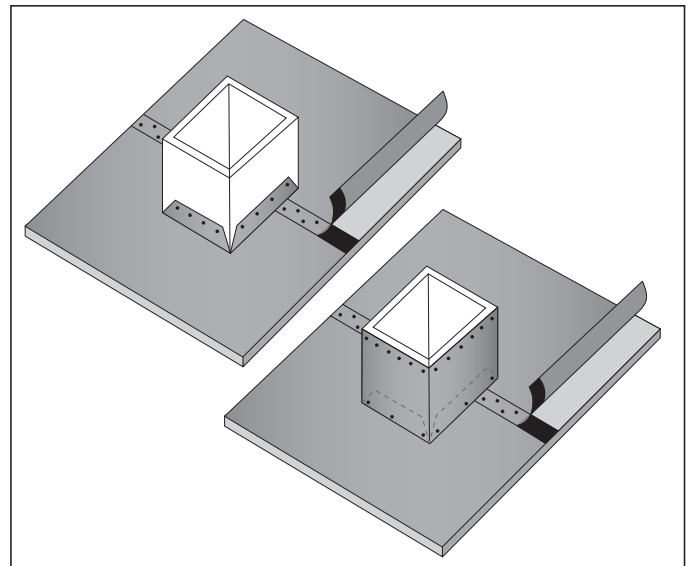
6. Uppdragning på vägg

Vid anslutning till högre byggnad och uppdragning på sargar dras pappen upp minst 300 mm och spikas i överkant c/c max 100 mm. Övre kanten ska därefter alltid skyddas med utanpåliggande träpanel, plåt som dragits in i tegelfog etc. Enbart klistring mot vägg utan yttre skydd ger inte en tät avslutning!



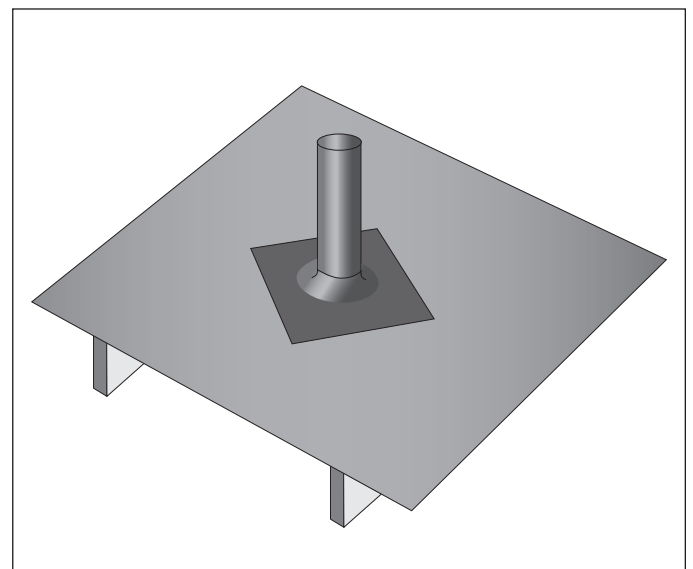
7. Rektangulära genomföringar

Uppdragningen ska vara minst 300 mm och fästas i överkant med pappspik centrumavstånd max 100 mm. Uppdragningen ska kompletteras med lösa kappor av byggpapp. För tätning av hörn och ev. glipor, använd Haloten® Flextätning så att montage blir helt tätt.



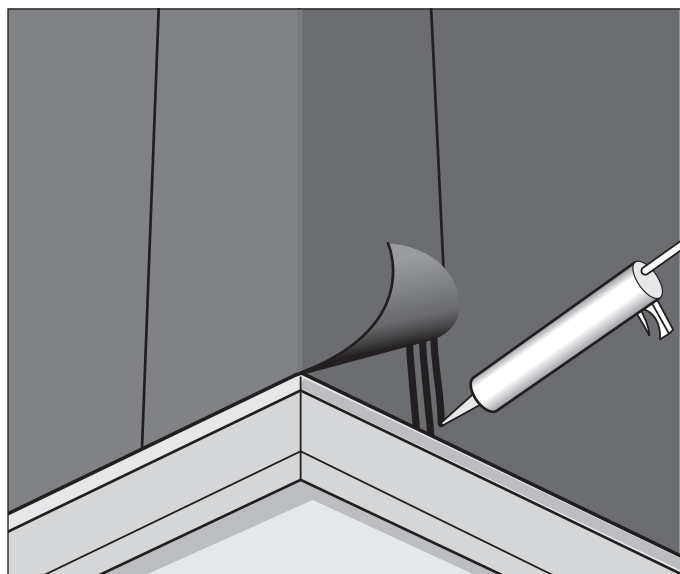
8. Runda genomföringar

Använd Haloten® Takstos. Montera stosen så att hörnan bildar en spets uppåt, för att underlätta vattenavrinning.



9. Avslutning över oventileradnock

För icke ventileradnock avslutas monteringen genom att underlagstäckningen monterar upp tillnocken på respektive sida. Övernock läggs sedan en våd av materialet som överlappar minst 150 mm på varje sida. Skarven spikas sicksack c/c 60 mm eller klistras med Mataki Asfaltklistre (tre strängar eller 80 mm heltäckande) samt kläms mot underlaget med ströläkten. Alternativt kan Haloten® Nock- & Rännalsremsa användas. Täta med Haloten® Flexätning vid gavelspetsen.



10. Avslutning över ventileradnock

För ventileradnock avslutas monteringen genom att underlagstäckningen monterar upp tillnockbrädorna. Spika med pappspik sicksack c/c 60 mm på respektive sida. Täck över ventilationsöppningarna med en fiberduk. Se till att ventilationsöppningen är väderskyddad under byggtiden. Täta med Haloten® Flexätning mot gavelspetsen.

