

# Mataki Halotex® U20

## Mataki Halotex® U20 används som vattenavledande genomtrampningssäkert underlagstak.

Tänk på att underlagstaket alltid läggs tvärs takstolarna och att takytan inte är genomtrampningssäker förrän strö- och bärläkten är monterade.

### Tillbehör:

Haloten® Fotplåtsremsa  
 Halotex® Rörmanschett  
 Halotex® DBT15 Dubbelhäftande Butylskarvband  
 Halotex® TN40 Läktättningsband  
 Halotex® Byggtätningstejp

### Allmänt

Mataki Halotex® U20 ger ett gott skydd mot nederbörd under byggtiden. Produkten är utvecklad för att kunna stå exponerad max 2 månader utan att materialets beständighet påverkas negativt. Bäst resultat uppnås om taktäckningsmaterialet monteras i direkt anslutning till läggningen av Halotex® U20.

Minsta taklutning är 1:4 (14°).

Maximalt avstånd mellan takstolarna få vara c/c 1200 mm

Montaget innebär att det uppstår ett nedhäng med produkten i de respektive takstolsfacken. Sträck inte underlagstaket ytterligare.

Tänk på att Halotex® U20 är diffusionstät. Detta innebär att undersidan alltid ska vara ventilerad. Eventuell bakomliggande isolering (varmvind) ska vara vindskyddad så att isoleringen inte genomblåses.

För att undvika risk med läckage under byggtiden bör det slutliga taktäckningsmaterialet omedelbart monteras. För att förhindra läckage runt spikar ska Halotex® TN40 Läktättningsband alltid monteras under ströläkten.

Tänk på att en brandavskiljande vägg eller konstruktion inte kan avslutas direkt mot underlagstaket. Särskilda åtgärder behövs för att förhindra att exempelvis brandgaser sprider sig från ett vindsutrymme till ett annat.

### Förberedelser

För att skära till rätt längder av materialet, mät upp takets långsida samt lägg till ca 300 mm för överhänget vid gaveln.

Vid större genomföringar typ skorsten och liknande måste uppregling göras mellan takstolarna. (Se vidare information om genomföringar). Uppreglingen görs innan underlagstäckningen monteras.

Rör och andra mindre genomföringar bör löpa igenom ett skivmaterial. Skivan placeras ca 30 mm nedanför takstolen ovkant. Använd 12 mm K-plywood eller motsvarande.

### Utforma takfoten

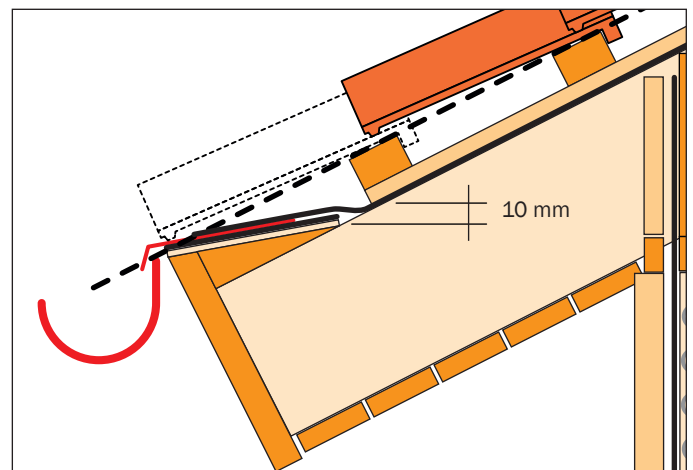
Innan läggningen av underlagstaket påbörjas måste takfoten färdigställas.

Fotbrädan läggs på kilar som kapas upp innan arbete påbörjas.

Börja med att bestämma måttet på kilen genom att mäta in höjderna som ges av stöläkten (25x45 mm) och bärläkten (normalt minst 45x70 mm). Se illustrationen.

Markera stöläktens position och mät minst 10 mm nedanför för att bestämma måtten på kilen (se illustration).

Fotbrädan kapas till av K-plywood eller av råspont. Spika fast fotbrädan i kilarna. Rulla ut Mataki Haloten® Fotplåtsremsa. Kila in rännkrokarna enligt tillverkarens anvisningar. Spika fast fotplåtsremsan med pappspik c/c 300 mm i fotbrädan, dra av release-remsan och montera fotplåten.



## Första våden

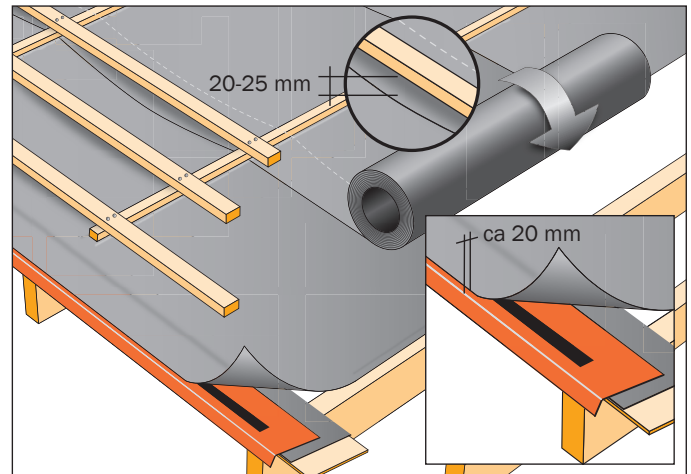
Rikta in och fäst den första våden provisoriskt i gaveltakstolarna.

Den tillfälliga infästningen ska göras i punkter som kommer att hamna under läkten.

Lika mycket duk ska hänga ned utanför respektive gaveltakstol (minst 100 mm). Lägg duken ca 20 mm från fotplåtens nederkant.

Fäst in underlagstaket med byggklammer 10,6x10 mm (motsvarar Rapid 140/10), 50 mm c/c.

När materialet ligger på plats, påbörja tätningen mellan fotplåten och den första våden. Använd Halotex® DBT15 Dubbelhäftande Butylskarvband.



## Överlapp

Överlappet mellan två våder bestäms av taklutningen:

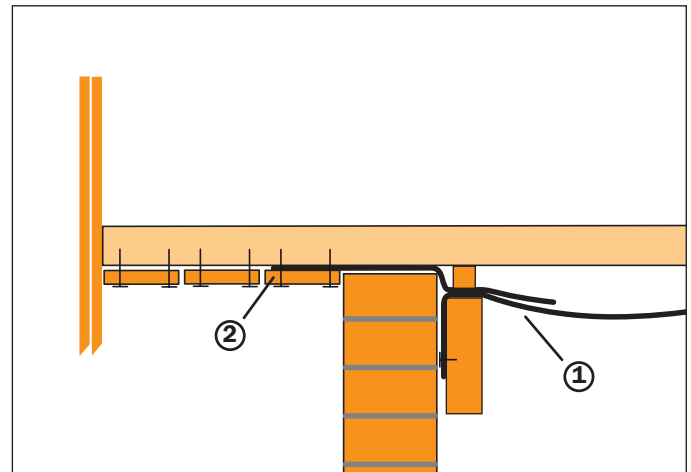
14°-27° = minst 200 mm överlapp

> 27° = minst 150 mm överlapp

## Gavel

**1.** Vik duken över gaveltakstolen och fäst in den i takstolens utsida. Använd varmförzinkade pappspik minst 20x28 och med c/c 80 mm.

**2.** Lägg en remsa duk 200 mm in på taket, ut över väggen och kläm fast den underifrån med bräderna som klär in taksprånget.



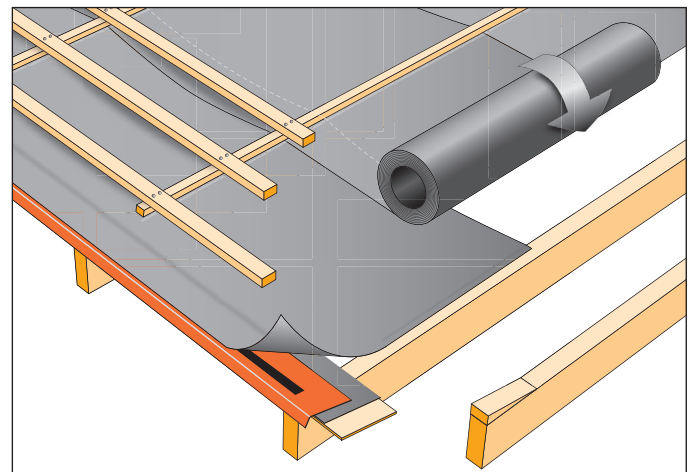
## Läktning

Då första våden är infäst påbörjas läktningen. Lägg ströläkt (minst 25x45 mm) succesivt efter hand som underlagstaket monteras. Läkten spikas med varmförzinkad trådspik 60x2,3 mm, 300 mm c/c.

Använd bärläkt minst 45x70 mm som spikas med två varmförzinkade trådspik 100x3,4 mm mot ströläkten. Detta moment är viktigt för att uppnå ett genomtrampningskyddat tak.

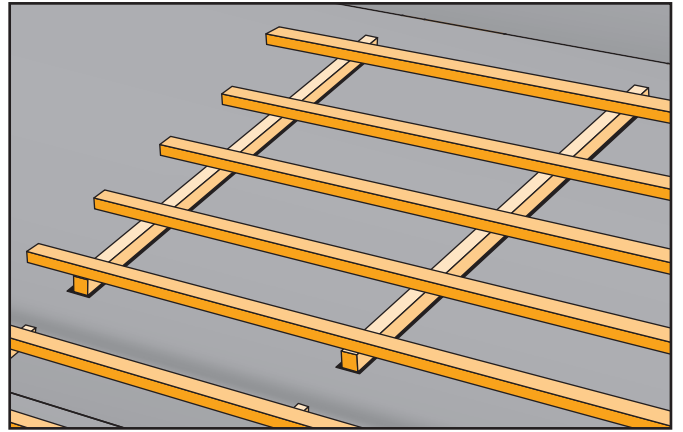
Fortsätt sedan växelvis med att lägga duk och läkt. Anpassa läktningen efter den takpanna som är vald.

Säkerställ att första läkten inte förhindrar att vatten kan rinna av taket.



**Läkttättningsband**

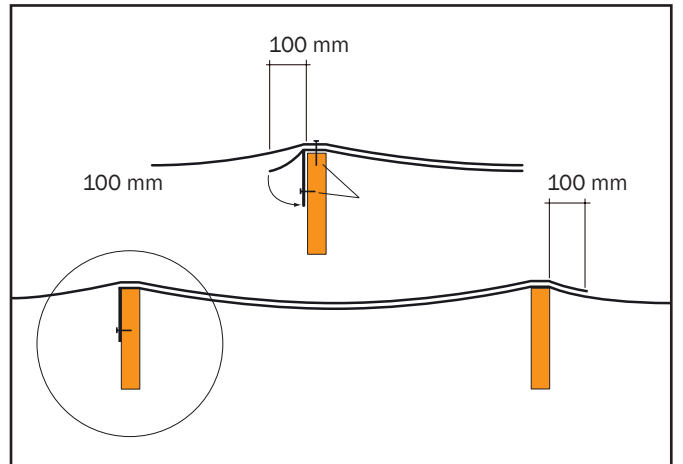
För att förhindra läckage runt spikar ska Halotex TN40 Läkttättningsband alltid monteras under strörläkten.



**Skarvning**

Undvik om möjligt att skarva duken! Om du ändå måste skarva skall överlappet täcka minst ett takstolsfack.

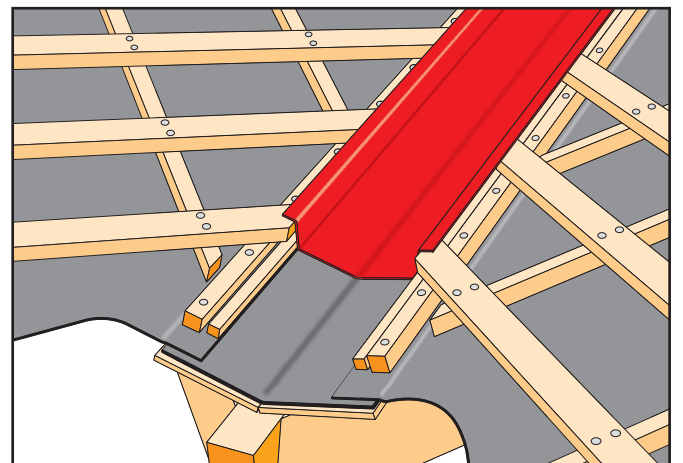
Vik ner den undre våden och färst in med varmförzinkade pappspik minst 20x28 och med c/c 80 mm.



**Vinkelränna**

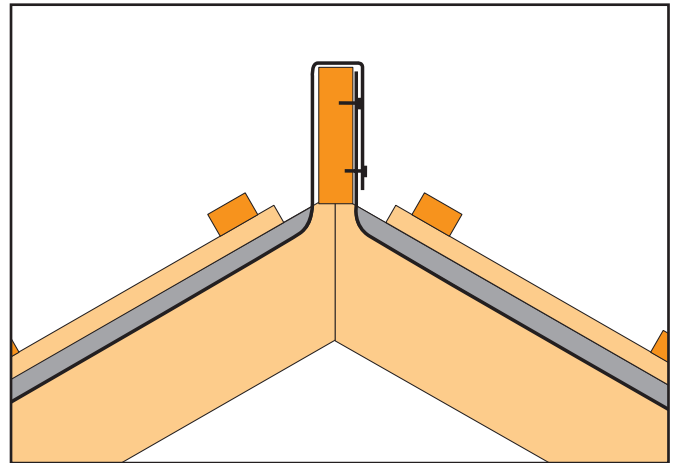
Taktäckningen kring en vinkelränna utformas enligt bilden med skivmaterial av K-plywood. På plywooden läggs en remsa Halotex® U20 som kondensskydd.

Rännplåten spikas i bärläktets ovkant.



**Oventilerad taknock**

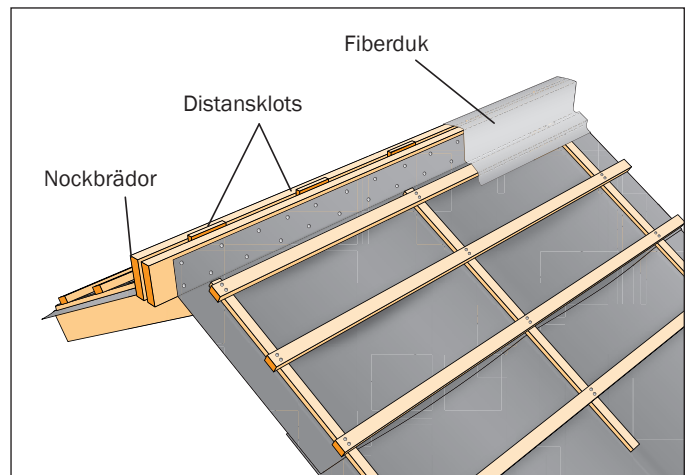
Låt underlagstaket överlappa nocken och fäst in med varmförzinkad pappspik.



**Ventilerad taknock**

Om man isolerar ända upp i taknocken måste denna luftas. I detta fall är det bäst att använda sig av dubbla nockbrädor, vilka skiljs åt genom klotsar. Halotex® U20 dras upp och fästs på nockbrädornas sidor.

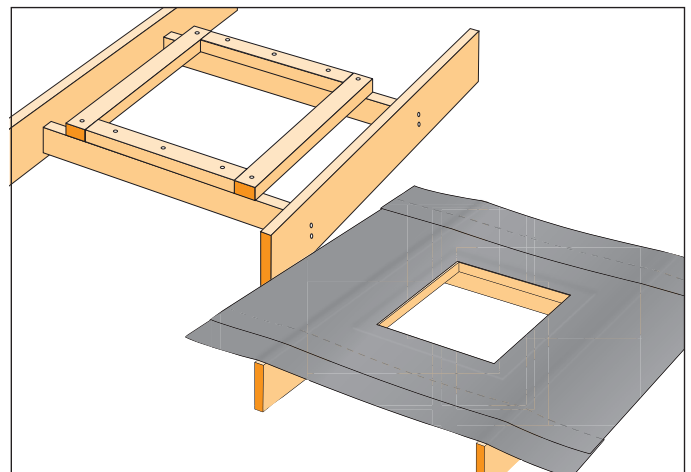
Täck över ventilationsöppningen på nocken med en fiberduk för att förhindra att insekter och annat tränger in i ventilationsöppningen. Se till att ventilationsöppningen är väderskyddad under byggtiden.



**Större genomföringar A**

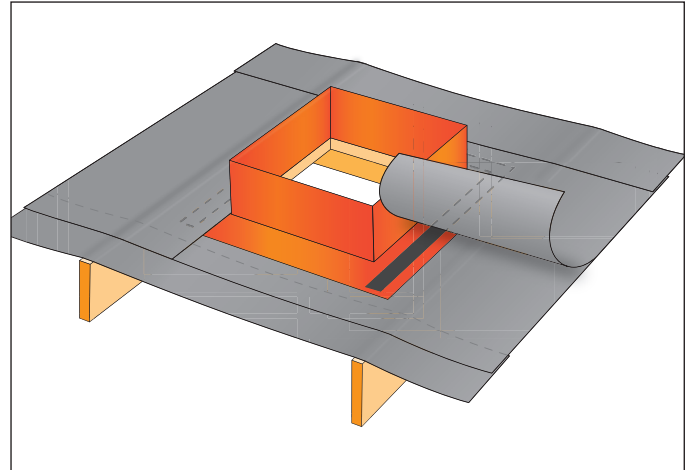
Vid större genomföringar, t ex för skorsten och takfönster, måste en uppregling göras mellan takstolarna.

Underlagstäckningen måste kompletteras med ett underbeslag. Använd samma virkesdimension till uppreglingen som till bärläkten. Uppreglingen görs innan underlagstaket monteras.



**Större genomföringar B**

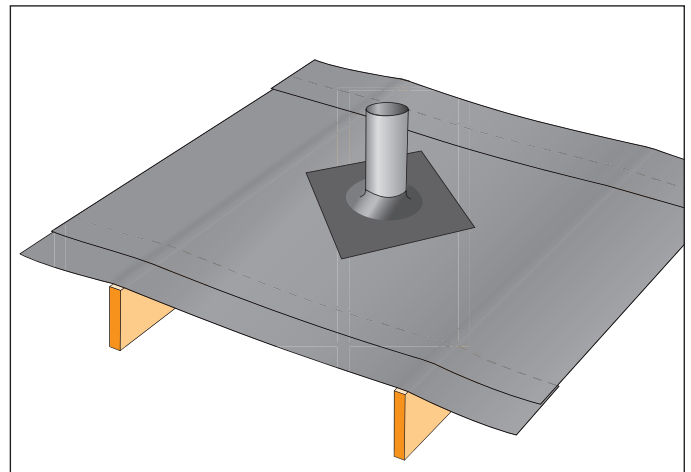
Täta den överlappande kappan med hjälp av Halotex® DBT15 Dubbelhäftande Butylskarvband.



**Mindre genomföringar**

För mindre, cirkulära rör genomföringar, typ avloppsluftare.

Gör ett X-snitt i den undre våden så att röret precis kan föras igenom. Trä på Halotex® Rörmanschett över röret.



**Vertikala ytor**

På vertikala ytor och uppdragningar ska underlagstaket dras upp minst 300 mm och fästas med varmförzinkade pappspik minst 20x28 och med c/c 80 mm.

Vid fallbrytningar (exempelvis mot en takkupa) ökar risken för yrsnöinträngning, därför är det viktigt att anslutningen blir tät. Dra upp underlagstaket minst 300 mm mot övre takstolen och minst 300 mm för den överlappande våden.

För att säkerställa täthet använd Halotex® Byggtätningstejp vid skarvar.

