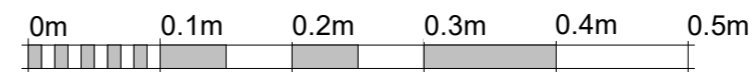
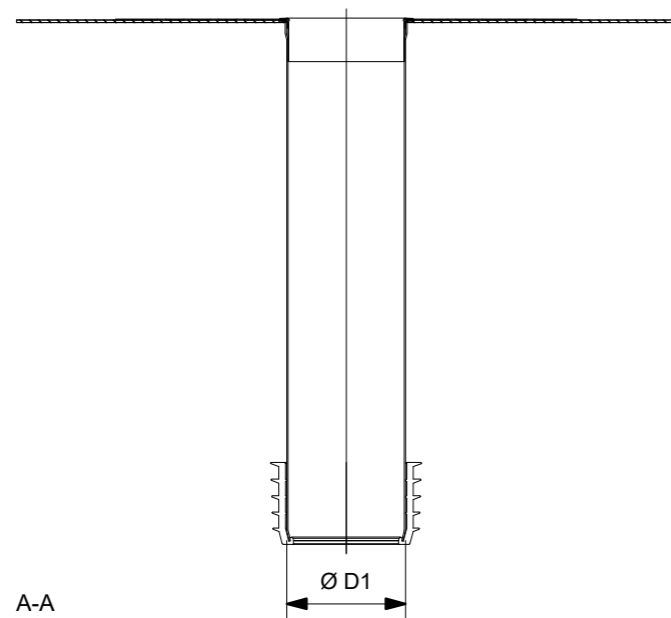
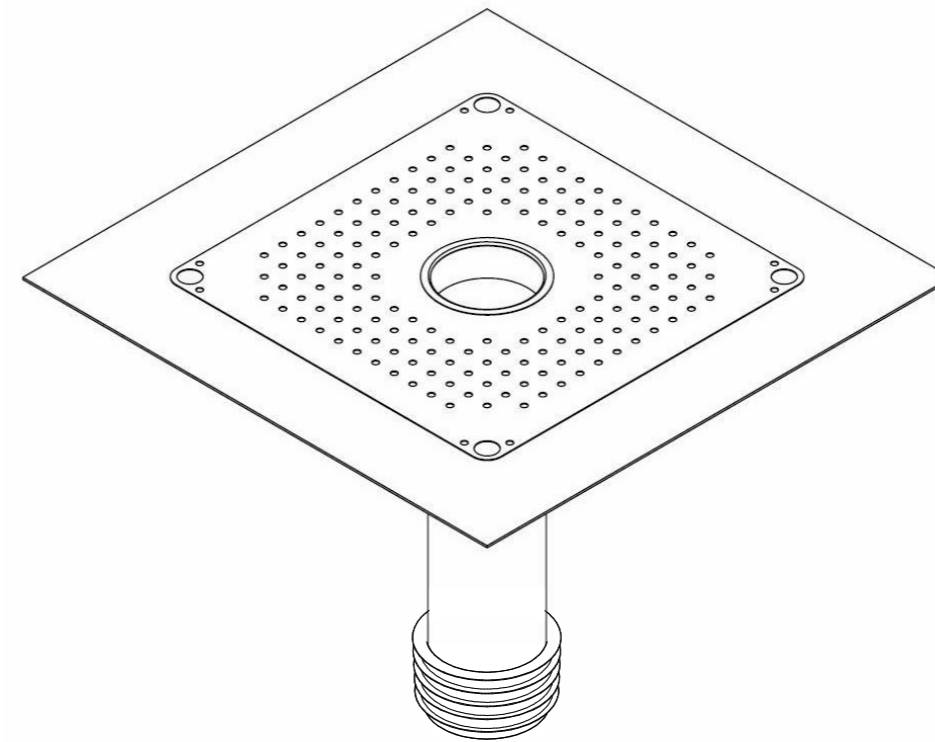


| Typ (D1 x L1): | Mått för referens (mm): | |
|-------------------|-------------------------|-------|
| | (L2): | (L3): |
| Ø63 x 400 | 350 | 320 |
| Ø90 x 400 | 350 | 320 |



Skala 1:5

FÖRKLARINGAR FÖRESKRIFTER

Insticksbrunn med förmonterad intäckningskrage under brunnsflänsen samt medföljande baktryckspackning och cylinder lövfångarsil. För renovering av befintliga takavvattningsanläggningar. Tillverkad och provad enligt SS EN 1253-2.

| BET | ÄNDRINGEN AVSER | DATUM | SIGN |
|---|-----------------|--|------|
| MATAKI® | | | |
| Hemsida: www.mataki.se | | E.post: info@mataki.com | |
| POSTADRESS: BOX 22, 263 21 HÖGANÄS | | TEL: 042-33 40 00 | |
| BESÖK: BRUKSGATAN 42 | | | |
| DATUM 2019-10-30 | | | |
| DETALJ INSTICKSBRUNN KOMPLETT | | | |
| SKALA 1:5 (A3) | NUMMER TT14 | BET | |