

**MATAKI**

SVENSKT TÄTSKIKT FÖR SVENSKT KLIMAT

# ONDULINE® monteringsanvisning



## ONDULINE monteringsanvisning

### SE Monteringsanvisning

#### Introduktion

Onduline är en korrugerad bitumentakskiva som har utvecklats i över 50 år för att förses med enastående väderegenskaper. Tillverkad av ett enkelskikt av organiska fibrer som är impregnerad med bitumen under högt tryck och värme.

Färgpigmentationssystemet "betsar" färgen in i skivan med en UV-resistent harts. Resultatet blir en flexibel, hållbar och användbar takskiva med goda färg- och vattenavstötande egenskaper.

Följ dessa enkla instruktionerna för att lägga och installera taket korrekt och på så sätt säkerställa ett hållbart och problemfritt tak.

#### Materialsammansättning

##### Skivspecifikation

- Skivstorlek: 2 x 0,95 m
- Vikt: 6,4 kg
- Korrugering storlek: 95 x 38 mm
- Tjocklek: 3 mm
- Färg: Svart, röd

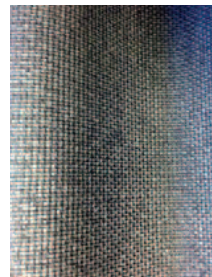
##### Tillbehör

- Skruv; svart, röd
- Nock; svart, röd
- Tätningstremsa

**OBS! Välj rätt sida Onduline takskiva upp. Undersidan är enkel att identifiera med sin gropiga grova yta medan ovasidan av skivan har en slätare struktur. Se till att det är en äkta Ondulineprodukt, alla skivor är märkta med Ondulinemärkes I.D.**

#### Fördelar

- Enkel att installera och hantera, kräver ingen specialist, branschvana eller verktygsutrustning
- Innehåller ingen asbest eller någon hälsorisk
- Hållbart skydd, resistent mot röta och svamp
- Klarar vindhastigheter upp till 50 m/s

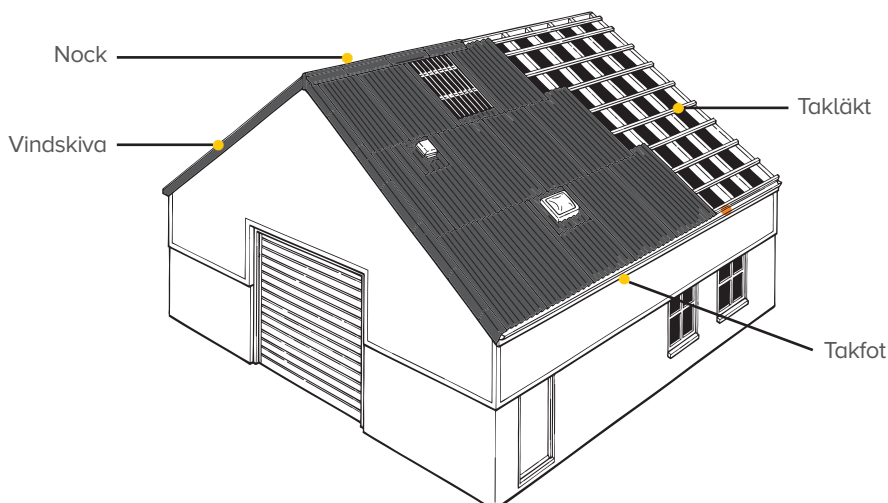


Skiva ovasida



Skiva undersida

#### Byggnadsdelar



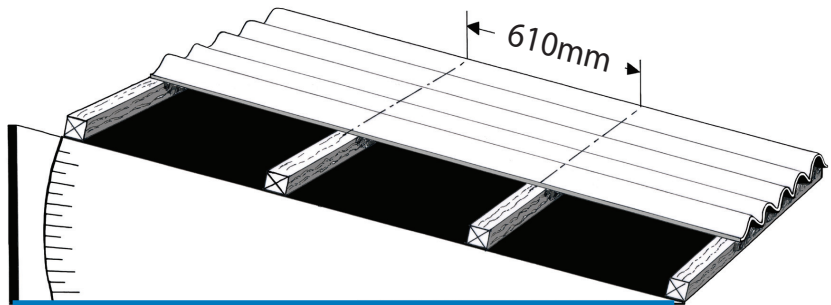
## ONDULINE takunderlag

### Viktigt

Det är viktigt att ha ett bra underlag för montering av Onduline takskivor. Se på illustrationen nedan för rätt montagespecifikation. Fastställ först taklutningen. Är reglarna tillräckligt många och har de rätt avstånd. Observera var skivan slutar och att korrigeringarna överlappar, lägg sedan ut taket.

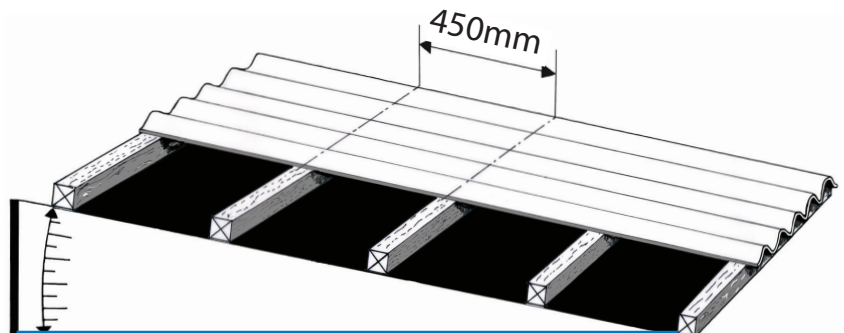
### Taklutning 15° eller större

- Lutning: 1 till 4 eller mindre
- Täckyta per skiva: 1,56 m<sup>2</sup> (nominellt)
- Underlag: Reglar placeras med max överlapp i korrugering, avstånd 610 mm.
- Överlapp 17 cm, sidöverlappning minimum 1 korrugering
- Infästning: 20 skruv per skiva



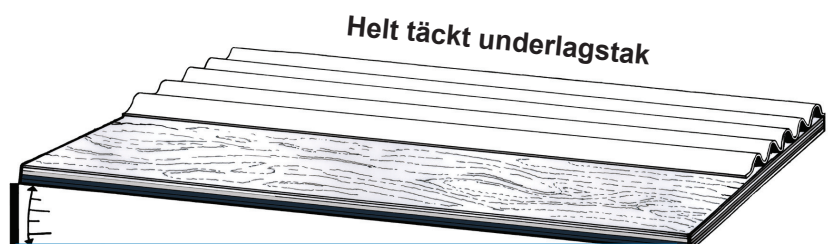
### Taklutning: 10° till 15°

- Lutning: mellan 1 till 6 och 1 till 4
- Täckyta per skiva: 1,54 m<sup>2</sup> (nominellt)
- Underlag: Reglar placeras med max överlapp i korrugering, avstånd 450 mm.
- Överlapp: 20 cm, sidöverlappning minimum 1 korrugering
- Infästning: 25 skruv per skiva



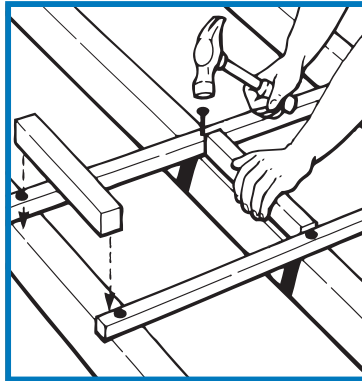
### Taklutning: 5° till 10°

- Lutning: mellan 1 till 6 och 1 till 11
- Täckyta per skiva: 1,29 m<sup>2</sup> (nominellt)
- Underlag: Reglar och helt täckt med skiva
- Överlapp: 30 cm, sidöverlappning minimum 2 korrugeringar
- Infästning: 20 skruv per skiva



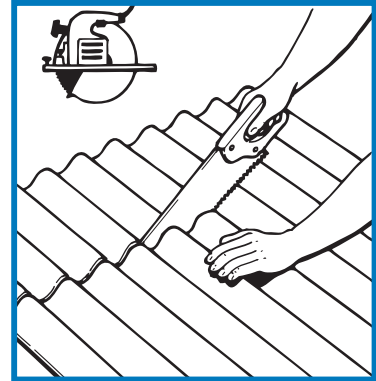
För att få ut det bästa från Onduline takskivor är det bäst att montera dem enligt den här installationsguiden.

För tekniska termer, se bilder på sidan 2.



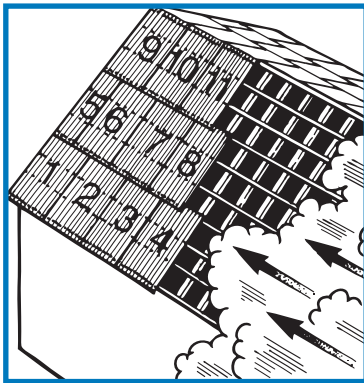
## 1. Utplacering

Reglarna skall ha rätt avstånd för att ge stöd mellan takstolarna. Centra reglarna som visat på sidan 3, använd mallar till reglarna för att hålla rätt avstånd.



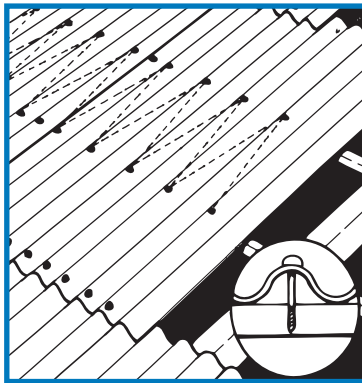
## 2. Tillkapning

Märk först ut på skivan var den ska kapas, använd en oljad grovtandad handsåg eller om man föredrar en cirkelsåg.



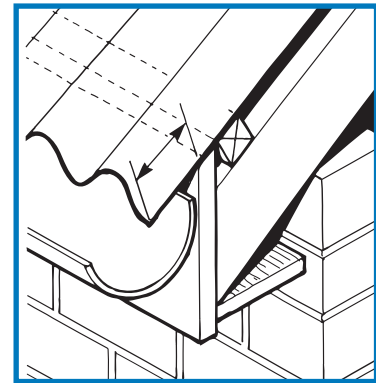
## 3. Utplacering av takskivor

Börja med den skiva som är i motsatt del av taket mot rådande vindriktning. Kapa en skiva vertikalt på mitten för att få ett omlottmönster på skivan. Använd ett kritsnöre för raka linjer.



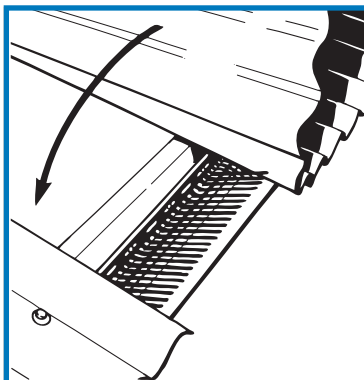
## 4. Spik eller skruv

Skruva skivorna i alla korrugeringar vid takfoten, överlappning och båda sidor vid skarvar. Samt alla korrugeringar där regler finns.



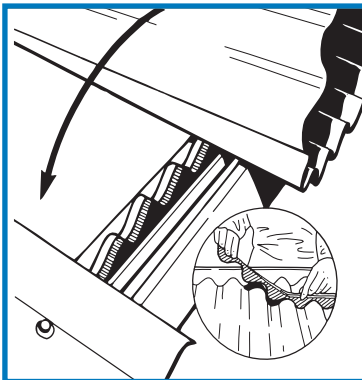
## 5. Takfot

Maximalt överhäng av takskiva vid takfot är 7 cm. Reducera avståndet av den första regeln från fotbrädan enligt följande.



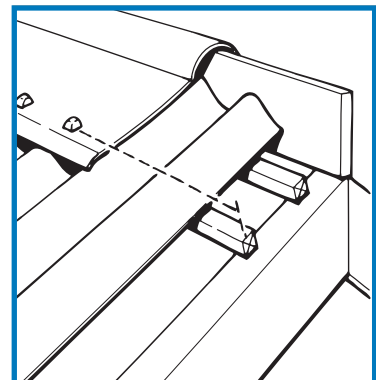
## 6. Ventilationsnät vid takfot

Fäst nätet mot takfotens regel för att stoppa fåglar och större insekter för en bra ventilation.



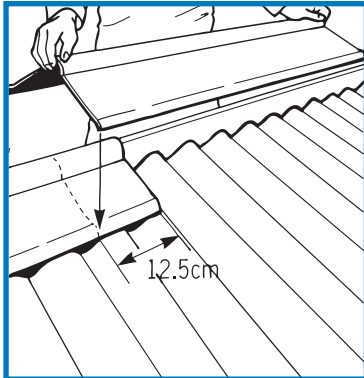
## 7. Korrugerad foam

Tätar korrugeringarna vid takfot och nock från att sand och damm tar sig in i takutrymmet.



## 8. Montage av nock

Passa in nockskivan mot regeln. Montera den andra regeln, positionen bestäms av taklutningen. Skivan / nocken kan därefter monteras.



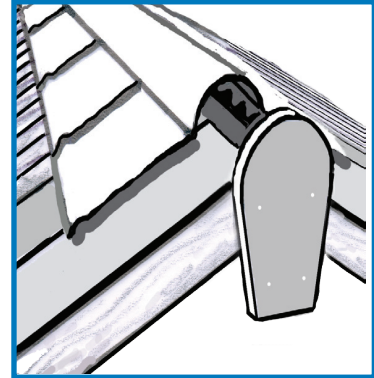
## 9. Montage avnock

Börja med att fixera nocken på motsatt sida av taket från den rådande vindriktningen och med 125 mm överlapp. Använd kritsnöre eller liknande. Fäst i varje korrugering, börja på en sida först.



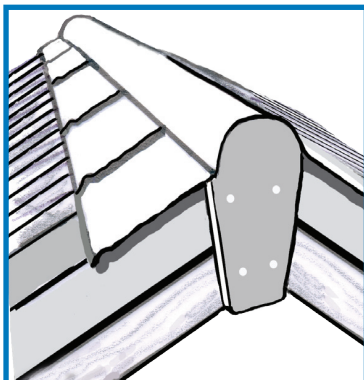
## 10. Avancerat nockmontage

Alt: För en jämn nocklinje kan änden av nocken under den överlappande delen skäras innan monteringen för att skapa ett bättre synintryck.



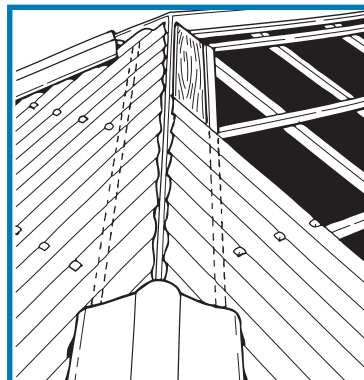
## 11. Nock och ändnock

Alt: Avslutet av nocken vid vindskivan kan stängas med en träskiva som sågas till samma form som nocken.



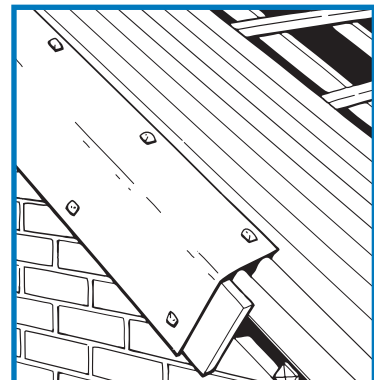
## 12. Nockmontage

Avslutet för nock är nu monterat över vindskivorna och gömmer vindskivornas avslut samt tätar nocken.



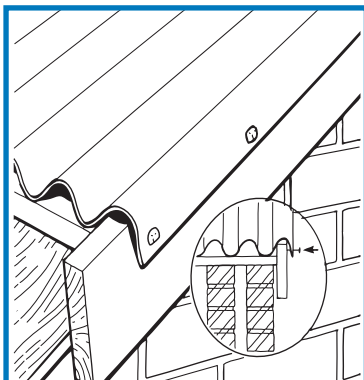
## 13. Justering av skivändan

Justera änden av takskivan, så den passar under nockskivan, innan den monteras. Lägg stöbräddor och regler. Fäst nocken mot regel.



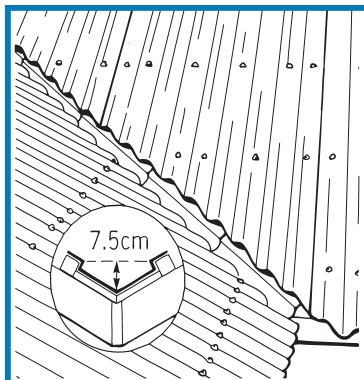
## 14. Vindskiva

Fäst trävindskivan i nivå med toppen av Onduline takskivan. Vindskivan monteras över och fästs med spik / skruv.



## 15. Avslut takskiva

Anpassa vindskivans ände med undersidan av Ondulinetakskivan, se till att ha en korrugering över vindskivan. Fäst takskivan i vindskivan.



## 16. Rännedal

Justera dalens regler så att det vertikala daldjupet blir 7,5 cm.

## Onduline konstruktionsinformation

### Kondens

Onduline är resistent mot uppbyggnad av kondens.

### Varning

Tak kan vara vanskligt att lägga. Använd säkerhetsutrustning.

### Underhåll

För att säkerställa att taket får en lång livslängd skall det städas regelbundet från löv och annat skräp. Förmultnande löv förkortar livslängden. Se till att träd och buskar inte kan komma i kontakt med taket, då vind ger rörelse till träden och kan skada ytan på taket.

### Garanti

Onduline takplattor är garanterade att vara vattentäta i 15 år när de är monterade och underhållna enligt montageinstruktionen. Garantin är begränsad efter 5 år till proportionell service på ersättningsvärdet av Ondulinematerialet och ställs mot livslängden mätt i årliga steg. Garantin omfattar inte arbetskostnad, eller annan relaterad konstruktion, ej heller tredje parts kostnader.



Mataki (Nordic Waterproofing)  
Box 22, SE-263 21 Höganäs, Sverige Telefon +46 42 33 40 00  
[www.mataki.se](http://www.mataki.se)