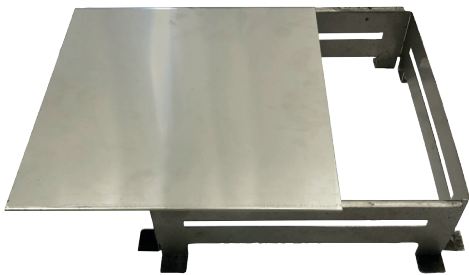
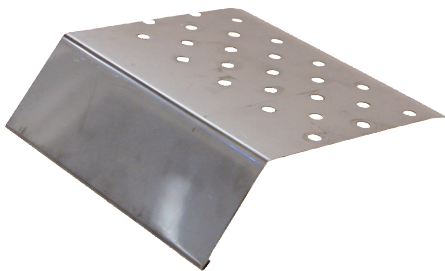


TILLBEHÖR SEDUMTAK



KANTAVSLUT KA50

Kantavslut används som avslut och erosionsskydd till takvegetation. De monteras vid takfoten, vid gesimsrännor, vid nocken på pulpettak i de fall sarg saknas och i anslutning till andra ytor som inte ska beläggas med vegetation.

Kantavslutet består av en bockad plåt tillverkad i rostfritt stål. I vinkeln finns utstansade hål där överskottsvatten från takvegetationen kan rinna av taket. I den sida som ska fästas mot underlaget finns hål för insvetsning i tätskiktet.

FOTPLÅT

Rostfri perforerad fotplåt ska användas på tak med överbyggnad av sedum eller annan vegetation. Under fotplåt monteras en remsa minst 300 mm av U.M Universal Membran eller YEP 3500.

TAKBRUNNSSKYDD 350x350

Takbrunnsskydd förhindrar att vegetation tar sig in i takbrunnen och blockerar takets avvattnings. Takbrunnsskydd monteras löst över takbrunn på tak med överbyggnad av sedum.

MODELL	KANTAVSLUT KA50	ROSTFRI FOTPLÅT	TAKBRUNNSSKYDD
Artikelnr	9-12516	9-12416F050	9-14113
Används till	Sedumtak	Sedumtak	Sedumtak
Längd/dimension	2000 (+0, -3) mm	1250 mm	350x350 mm
Bredd anliggningsyta	83 mm	150 mm	
Höjd	50 mm		110 mm
Tjocklek	0,7 mm	0,5 mm	1 mm
Vikt	1,9 kg	1,4 kg	2 kg

MONTERINGSANVISNING

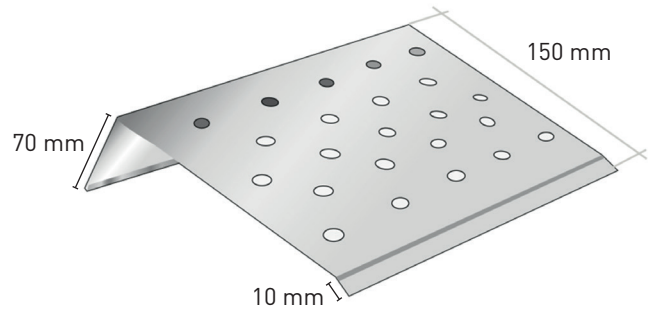
Rostfri fotplåt, kantavslut, takbrunnsskydd.

MONTERING FOTPLÅT

För montage av fotplåt ska skruv av rostfritt stål med försänkt huvud och minst dimension 35 x 4,2 mm användas.

Montering av fotplåt ska utföras enligt AMA Hus JTB.31

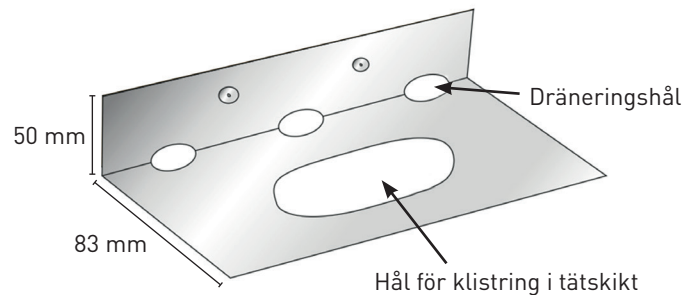
- Montera en remsa av U.M Universal Membran alt YEP 3500 minst 300 mm. Den underliggande remsan ska nå minst 150 mm ovan fotplåtens övre kant.
- Skarvar i fotplåt ska utföras med 100 mm överlapp.
- Skruva fast fotplåten i sicksackmönster med minst c/c 150 mm. Ingen infästning ska göras i överlapp.
- Tätskikt helsvetsas mot fotplåt och underliggande remsa.



Peforerad fotplåt för god vidhäftning

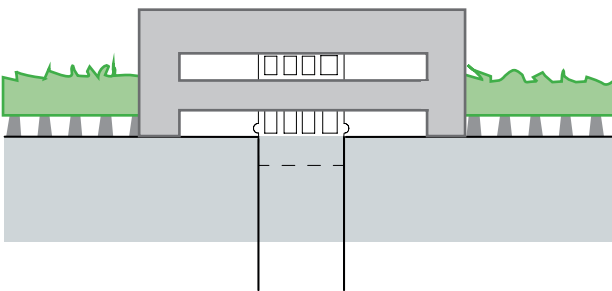
MONTERING KANTAVSLUT

Kantavslut ska monteras utan överlapp och utan skruvning, spikning eller annan håltagning i underlaget. Montering av kantavslut ska utföras enligt AMA Hus JT-.721 genom helklistring in mellan tätskikt.

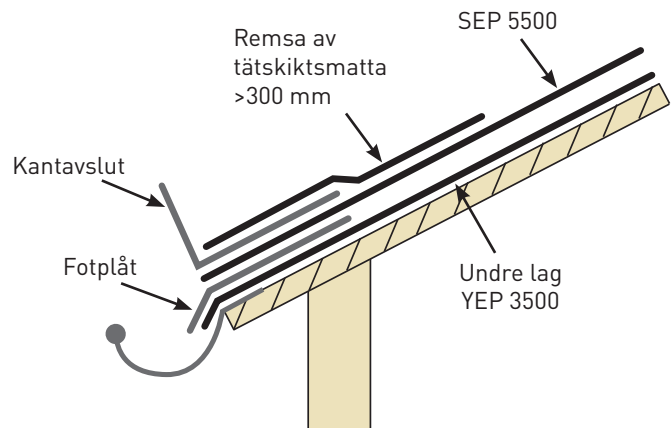


MONTERING TAKBRUNNSSKYDD

Takbrunnsskyddet levereras omonterat och viks enkelt ihop och placeras centrerat över takbrunnen, löst ovanpå tätskiktet.



Principritning som visar takbrunnsskydd löst stående på tätskikt över takbrunn.



Principritning som visar takfot med fotplåt och kantavslut monterat i nederkant. Kantavslutet kan placeras högre upp i takfallet under förutsättning att tätskiktet har UV-skydd.