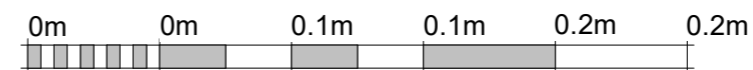
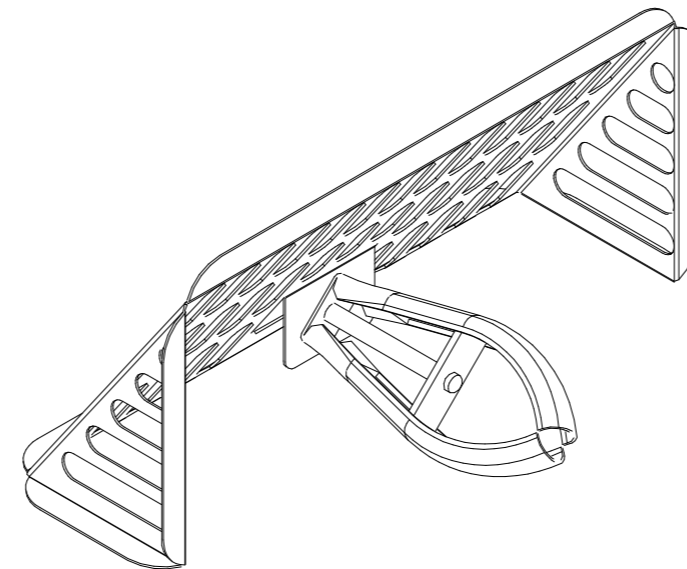
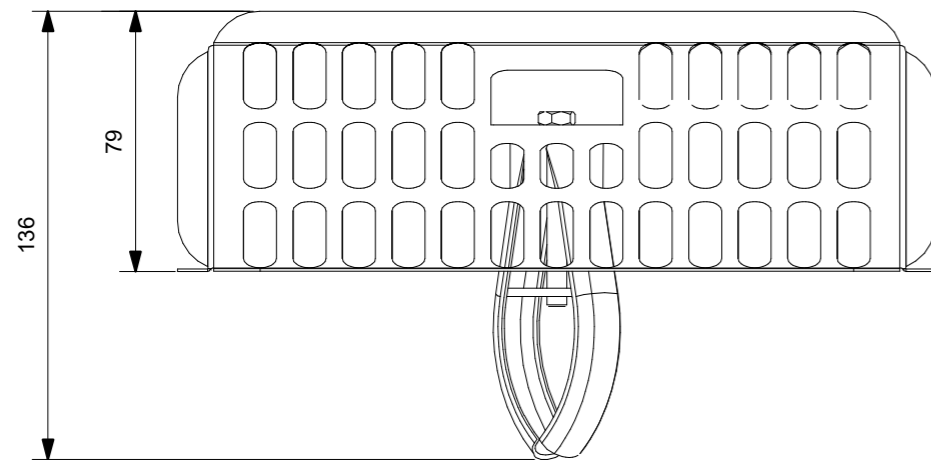
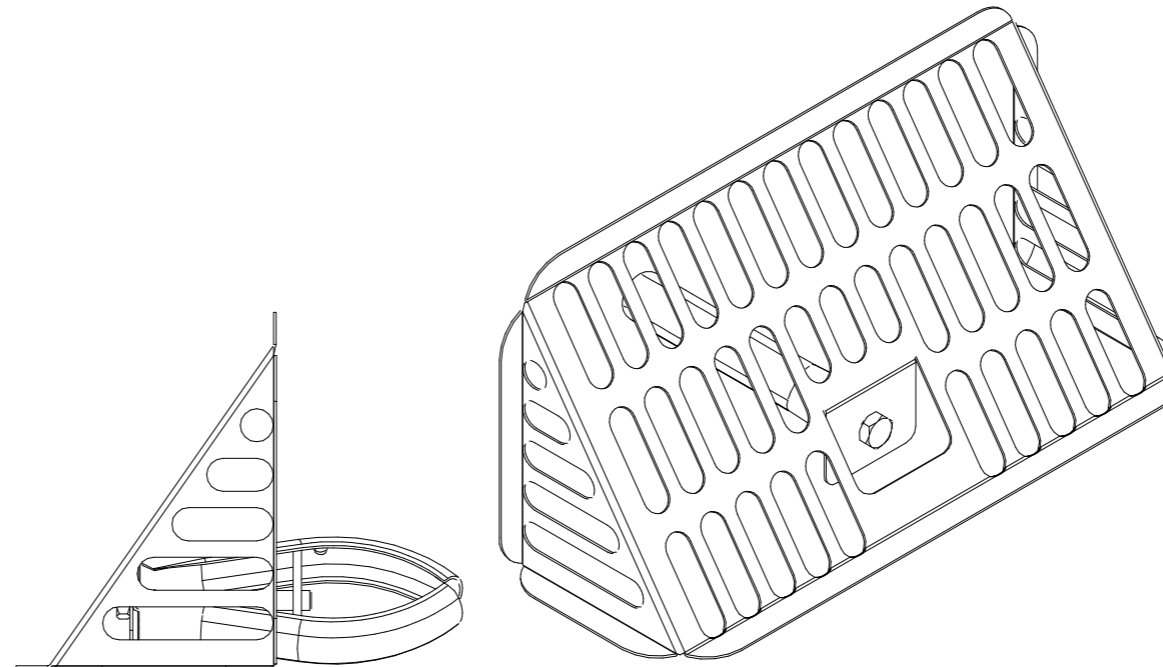
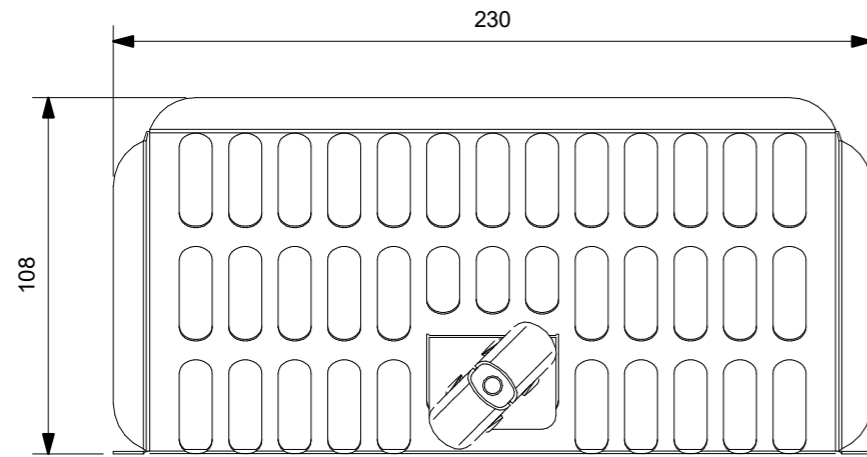


FÖRKLARINGAR FÖRESKRIFTER

Lövfångarsil till sargutkastare låsbar

Flödeskapacitet Lövfångarsil Till Sargutkastare
Ø110
0,8 l/sek



Skala 1:2

BET	ÄNDRINGEN AVSER	DATUM	SIGN
MATAKI®			
Hemsida: www.mataki.se		E.post: info@mataki.com	
POSTADRESS: BOX 22, 263 21 HÖGANÄS		TEL: 042-33 40 00	
BESÖK: BRUKSGATAN 42			
DATUM 2019-10-21			
DETALJ LÖVFÅNGARSIL TILL SARGUTKASTARE			
SKALA 1:2 (A3)	NUMMER TT11	BET	