
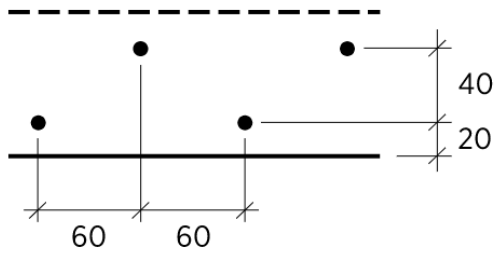
	Dokument JSB.41 Underlagstäckningar av underlagsduk på underlagsspont e d för plan plåt och överläggsplattor.		Sidnr 1(7)	
	Projekt 		Handläggare	
			Datum 2022-02-27	
Status			Ändr.dat	Bet
Kod	Text			
	Denna tekniska beskrivning ansluter till AMA Hus 21			
J	SKIKT AV BYGGPAPP, TÄTSKIKTSMATTA, ASFALT, DUK, PLASTFILM, PLAN PLÅT, ÖVERLÄGGSPLATTOR E D			
JS	SKIKT AV BYGGPAPP, TÄTSKIKTSMATTA, ASFALT, DUK, PLASTFILM E D I HUS			
JSB	UNDERLAGSTÄCKNINGAR AV BYGGPAPP, UNDERLAGSDUK E D FÖR TÄTSKIKTSMATTOR, PLAN PLÅT OCH ÖVERLÄGGSPLATTOR I HUS			
	<i>MATERIAL- OCH VARUKRAV</i>			
	Underlagsduk ska vara tillverkad enligt SS-EN 13859-1.			
	Underlagsduk ska vara armerad.			
	Underlagsduk ska förvaras och hanteras enligt Matakis dokumenterade anvisningar.			
	Krav på underlagsspont e d			
	Underlagsspont eller dylikt ska ha en högsta fuktkvot enligt avsnitt HSD.			
	Underlagsspont eller dylikt ska ha minsta tjocklek enligt tabell AMA HSD.1331/1.			
	Underlag ska täckas med underlagsduk i anslutning till att brädor eller skivor monteras.			
	Krav på plywoodskivor			
	Plywoodskivor som underlagstak ska ha minsta tjocklek enligt KEB.122.			
	Underlag ska täckas med underlagsduk i anslutning till att plywoodskivor monteras.			
	<i>UTFÖRANDEKRAV</i>			
	Infästning av underlagsduk på underlagsspont, plywood e d			
	Spik ska slås in vinkelrätt mot underlaget. Spikhuvuden får inte penetrera underlagsduken.			
	Längdskarvar ska spikas i sicksack enligt figur AMA JSB/1. Spikrad får inte sammanfalla med springa mellan panelbrädor, skivor eller dylikt.			
	Infästning med skruv ska utföras enligt Matakis dokumenterade anvisningar.			

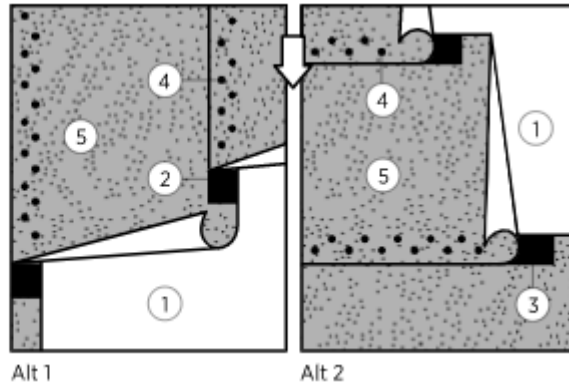
	Dokument JSB.41 Underlagstäckningar av underlagsduk på underlagsspont e d för plan plåt och överläggsplattor.	Sidnr 2(7)
	Projektnamn	Handläggare
Status		Projekt nr
		Datum 2022-02-27
		Ändr. dat
		Bet

Kod	Text
	 <p>Figur AMA JSB/1.</p>
JSB.41	<p>Underlagstäckningar av underlagsduk på underlagsspont e d för plan plåt och överläggsplattor</p> <p>Underlagsduk ska vara Mataki Haloten Steel.</p> <p>Remсор och kappor ska vara Mataki Haloten Steel.</p> <p>Gummistosar ska vara Mataki Haloten Takstos.</p> <p>Skarvtätningssband ska vara Haloten Flexätning</p> <p><i>UTFÖRANDEKRAV</i></p> <p>Underlag ska vara rent, jämnt och torrt.</p> <p>Underlagsspont eller dylikt ska ha en högsta fuktkvot enligt avsnitt AMA HSD.</p> <p>Underlag av underlagsspont eller plywood ska täckas med underlagsduk i anslutning till att brädor eller skivor monteras.</p> <p>Underlag av underlagsspont ska ha en minsta tjocklek av 23 mm enligt tabell AMA HSD.1331/1.</p> <p>Underlag av plywood ska ha en minsta tjocklek av 18 mm enligt AMA KEB.122</p> <p>Skarvar ska utföras med dold infästning enligt UT typ 412.</p> <p>Skarvar ska utföras med minst 80 mm överlapp i längdskarvar och minst 150 mm överlapp i tvärskarvar.</p> <p><i>Skarvtätning av underlagstäckningar av underlagsduk.</i></p> <p>Skarvtätning ska utföras enligt Matakis dokumenterade anvisningar.</p> <p>Skarvtätning ska utföras med Mataki Asfaltsklister</p>
JSB.411	UT typ 411 för överläggsplattor på underlagsspont e d i yttertak

Dokument	JSB.41 Underlagstäckningar av underlagsduk på underlagsspont e d för plan plåt och överläggsplattor.		Sidnr	3(7)
	Projektnamn		Handläggare	
Status			Projektnr	
			Datum	2022-02-27
		Ändr.dat	Bet	

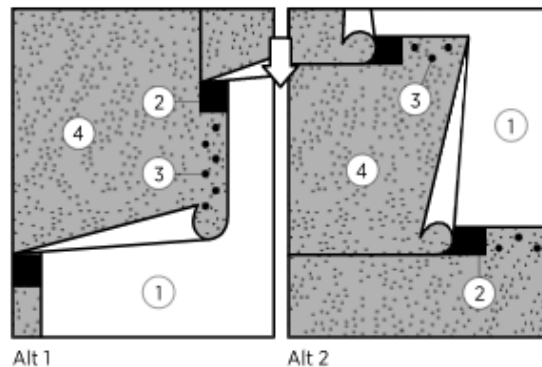
Kod | Text

- (1. Underlag av trä)
- 2. Skarvklistring
- 3. Eventuell skarvklistring
- 4. Infästning
- 5. Underlagsduk



JSB.412 UT typ 412 för överläggsplattor och plan plåt på underlagsspont e d i yttertak

- (1. Underlag av trä)
- 2. Skarvklistring
- 3. Infästning
- 4. Underlagsduk



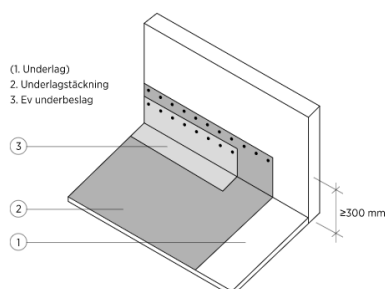
JSB.61 Uppdragning av underlagstäckningar av underlagsduk på vägg, sarg e d

Uppdragningen ska vara minst 300 mm och fästas i överkant med pappspik centrumavstånd högst 100 mm.

Underbeslag ska monteras vid taktäckning av överläggsplattor.

Underbeslag ska utföras enligt JT-.451 med underliggande koder och rubriker.

Underlagstäckningar ska anslutas till vertikal yta enligt figur AMA JSB.61/1.



Figur AMA JSB.61/1.

Dokument	JSB.41 Underlagstäckningar av underlagsduk på underlagsspont e d för plan plåt och överläggsplattor.		Sidnr	4(7)
	Projektname		Handläggare	
Status			Projektnr	
			Datum	2022-02-27
			Ändr.dat	Bet

Kod | Text

JSB.62

Utförande av underlagstäckningar av underlagsduk vid genomföringar

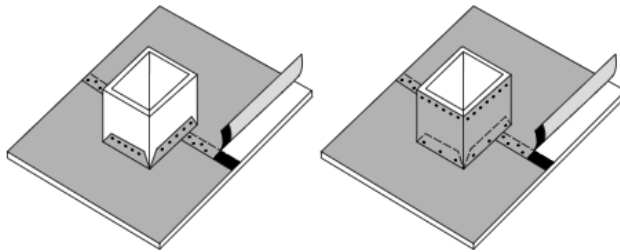
Anslutning av underlagstäckning till rektangulära genomföringar ska utföras enligt figur AMA JSB.62/1.

Uppdragningen ska vara minst 300 mm och fästas i överkant med pappspik centrumavstånd högst 100 mm.

Tätning av hörn ska göras med Matak Halotex Flextätning Hörn.

Uppdragningen ska kompletteras med lösa kappor.

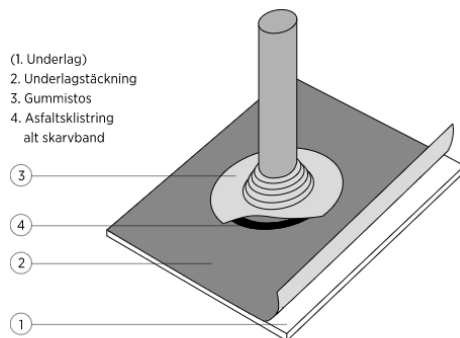
Underbeslag ska utföras enligt JT-.451 med underliggande koder och rubriker.



Figur AMA JSB.62/1.

Anslutning av underlagsduk till cirkulära genomföringar ska utföras enligt figur AMA JSB.62/2.

Genomföringen ska kompletteras med gummistos med minst 150 mm bred fläns. Flänsen på gummistosen ska klistras mot underlagsduken. Gummistosen förses med klämring av austenitiskt rostfritt stål A4. Detta motsvarar kvalitet 1.4401 eller 1.4404 enligt SS-EN 10088-4.



Figur AMA JSB.62/2.

JSB.63

Utförande av underlagstäckningar av underlagsduk vid takfot

Underlagstäckningen ska anslutas till fotplåt eller sprängbleck enligt figur AMA JSB.63/1.

Dokument	JSB.41 Underlagstäckningar av underlagsduk på underlagsspont e d för plan plåt och överläggsplattor.		Sidnr	5(7)
	Projektnamn		Handläggare	
Status			Projekt nr	
			Datum	2022-02-27
		Ändr.dat	Bet	

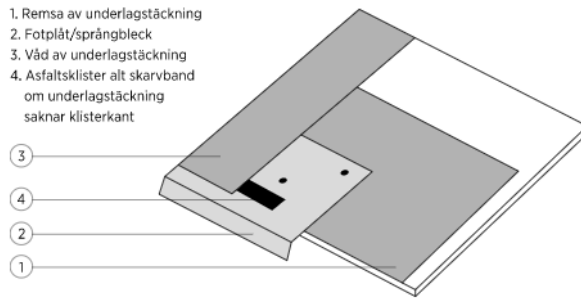
Kod | Text

Remsa under fotplåt/språngbleck vara av underlagsduk i klass UD1 enligt tabell AMA JSB.41/1. Remsan ska vara minst 150 mm bredare än fotplåten/språngblecket.

Underlagstäckningen ska helklistras mot fotplåt/språngbleck.

Fotplåt ska vid taktäckning av överläggsplattor utföras och monteras enligt JT-.411 och JT-.412.

För taktäckning med plan plåt ska språngbleck utföras och monteras enligt JT-.1.

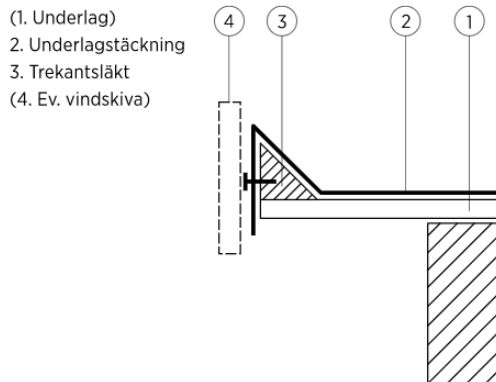


Figur AMA JSB.63/1.

JSB.64

Utförande av underlagstäckningar av underlagsduk vid gavel

Avslutning av underlagstäckning vid gavel ska vid taktäckning av överläggsplattor utföras enligt figur AMA JSB.64/1.

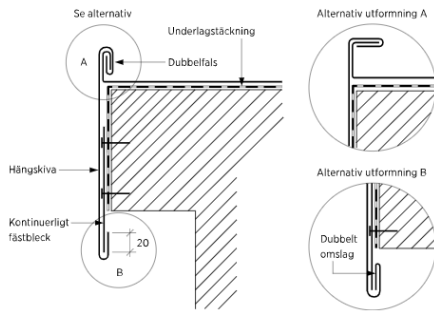


Figur AMA JSB.64/1.

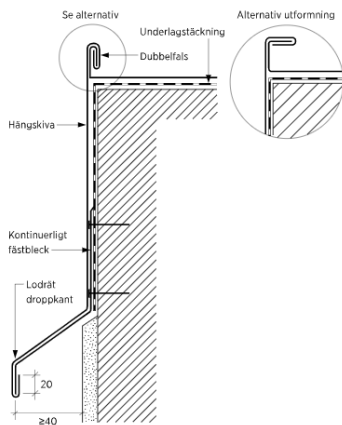
Dokument	JSB.41 Underlagstäckningar av underlagsduk på underlagsspont e d för plan plåt och överläggsplattor.		Sidnr	6(7)
	Projektnamn		Handläggare	
Status			Projektnr	
			Datum	2022-02-27
			Ändr.dat	Bet

Kod | Text

Avslutning av underlagstäckning vid gavel ska vid taktäckning av plan plåt utföras enligt figur AMA JT-.2521/1, figur AMA JT-.2521/2.



Figur AMA JT.B.2521/1.

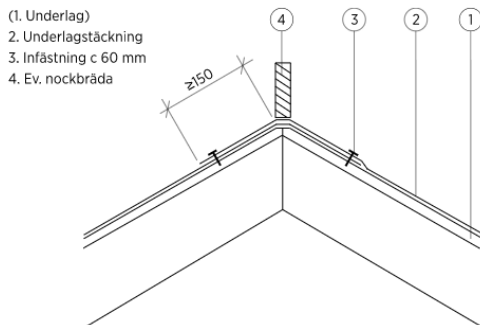


Figur AMA JT.B.2521/2.


JSB.65

Utförande av underlagstäckningar av underlagsduk vidnock

Anslutning av underlagstäckning vidnock ska utföras enligt figur AMA JSB.65/1.



Figur AMA JSB.65/1.

 MATAKI SVENSKT TÄTSKIKT FÖR SVENSKT KLIMAT	Dokument JSB.41 Underlagstäckningar av underlagsduk på underlagsspont e d för plan plåt och överläggsplattor.	Sidnr 7(7)
	Projektnamn	Handläggare
Status	Datum 2022-02-27	Projektnr
		Ändr.dat

Kod | Text

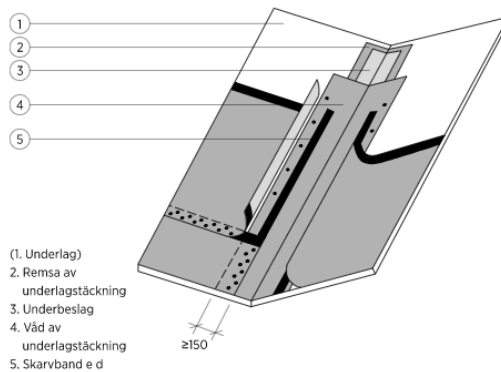
JSB.66

Utförande av underlagstäckningar av underlagsduk i vinkelränna

Anslutning av underlagsduk till vinkelränna ska utföras enligt figur AMA JSB.66/1.

Under underlagstäckningen ska i takvinkeln ett underbeslag av metalliserad stålplåt, med bredd minst 300 mm, monteras.

I rännan ska en längsgående våd av underlagstäckning monteras. Våderna från respektive takfall ska överlappa rännalsvåderna med minst 150 mm och kantklistras mot denna.



Figur AMA JSB.66/1.

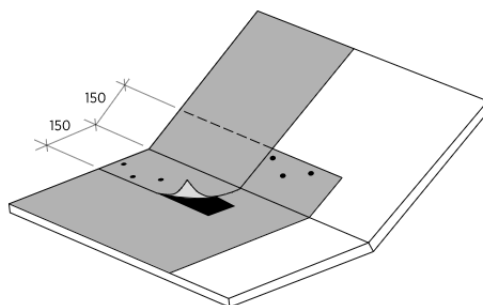
JSB.68

Diverse detaljutföranden för underlagstäckningar av underlagsduk i yttertak

Takbrytning

I längsgående takbrytningar mellan olika takfall ska underlagstäckning från respektive takfall överlappa varandra med minst 300 mm enligt figur AMA JSB.68/1.

Underlagstäckning ska fästas enligt figur AMA JSB/1.



Figur AMA JSB.68/1.