

FÖRKLARINGAR FÖRESKRIFTER

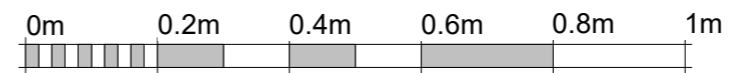
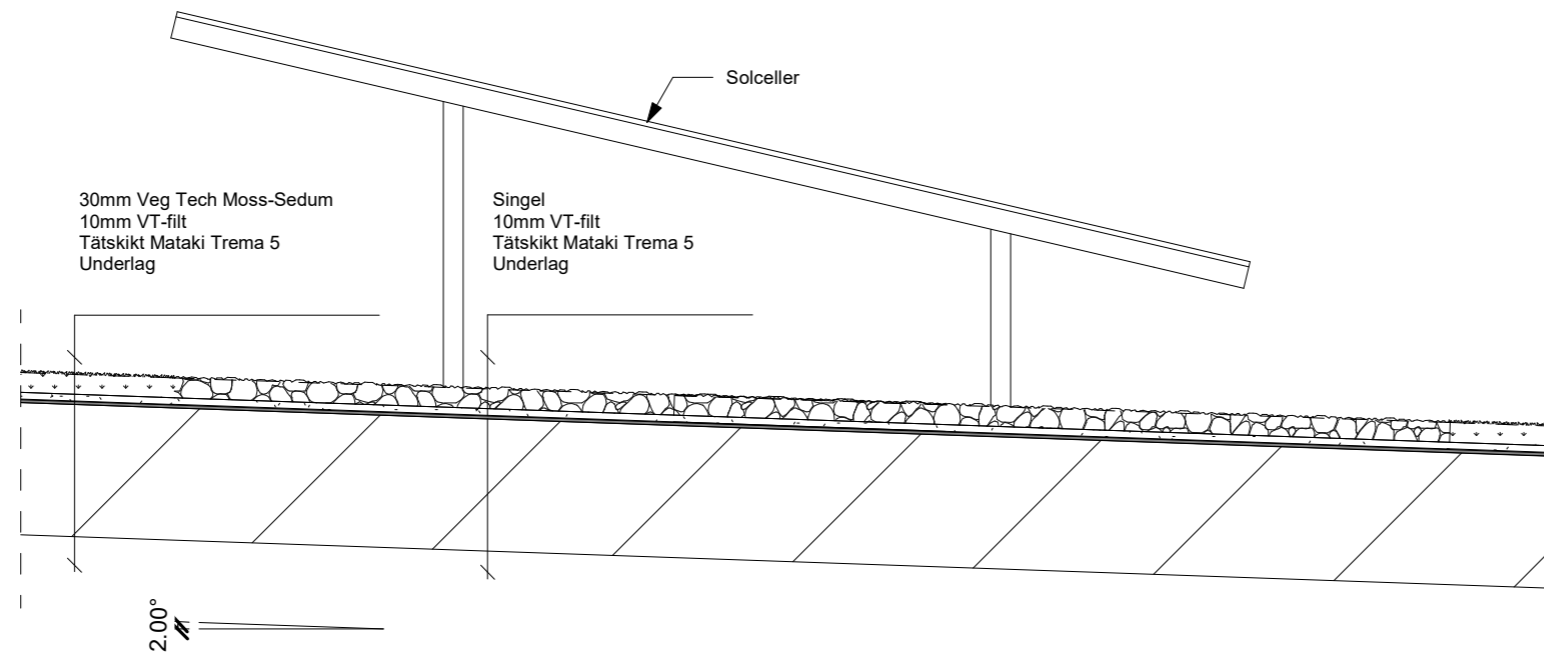
GODKÄNDA TÄTSKIKTSSYSTEM
 Moss-sedum (lutning < 3,6°)
 Mataki Trema 5

Moss-sedum (lutning ≥ 3,6°)
 Mataki UnoTech FR

MOSS-SEDUM
 Överbyggnad ska monteras enligt VegTechs anvisningar.

Under och 300 mm framför solcellerna läggs naturrund singel för god dränering och för att undvika ogrästtillväxt.

Brandingenjör avgör för varje enskilt projekt hur nära vegetationen kan ligga intill vertikala ytor.



Skala 1:10

BET	ÄNDRINGEN AVSER	DATUM	SIGN
MATAKI®			
Hemsida: www.mataki.se		E.post: info@mataki.com	
POSTADRESS: BOX 22, 263 21 HÖGANÄS		TEL: 042-33 40 00	
BESÖK: BRUKSGATAN 42			
DATUM 2019-10-04			
DETALJ			
MOSS-SEDUM SOLCELLER			
SKALA 1:10 (A3)	NUMMER M-S12	BET	