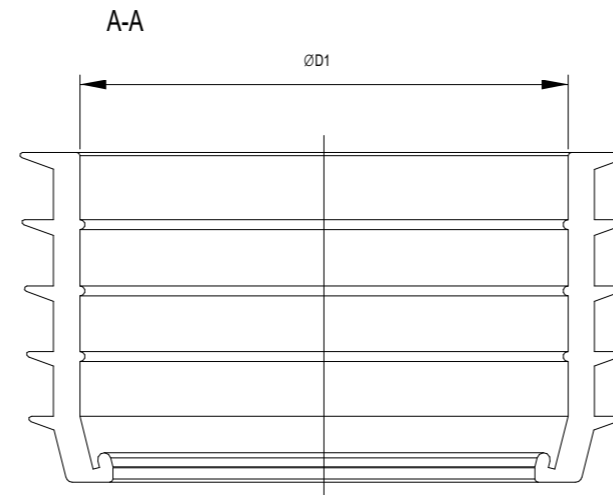
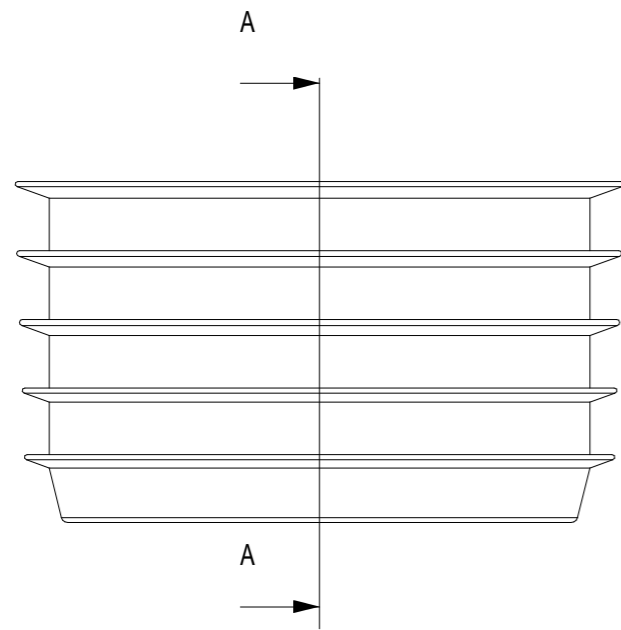
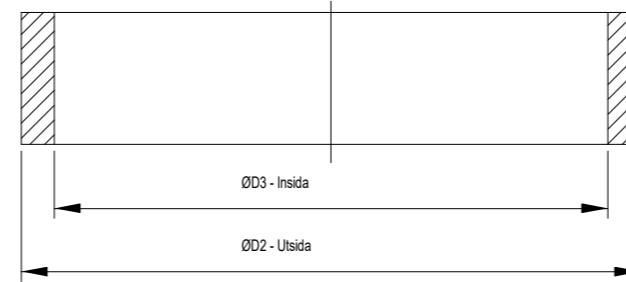


**FÖRKLARINGAR FÖRESKRIFTER**

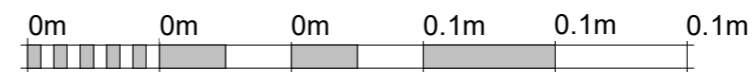
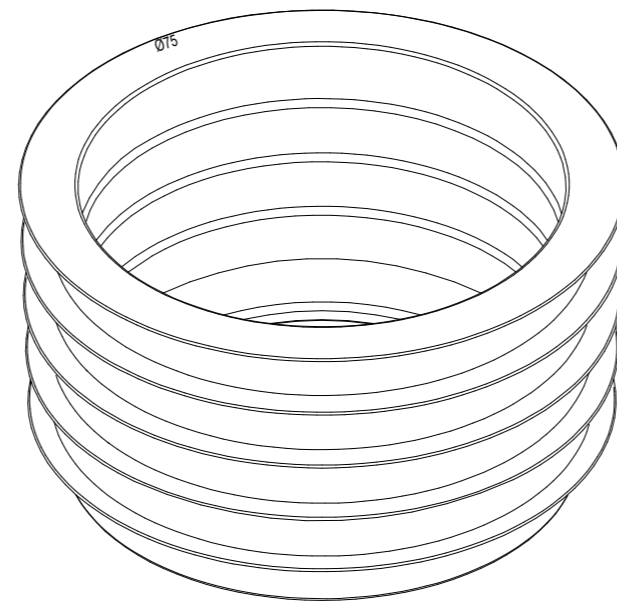
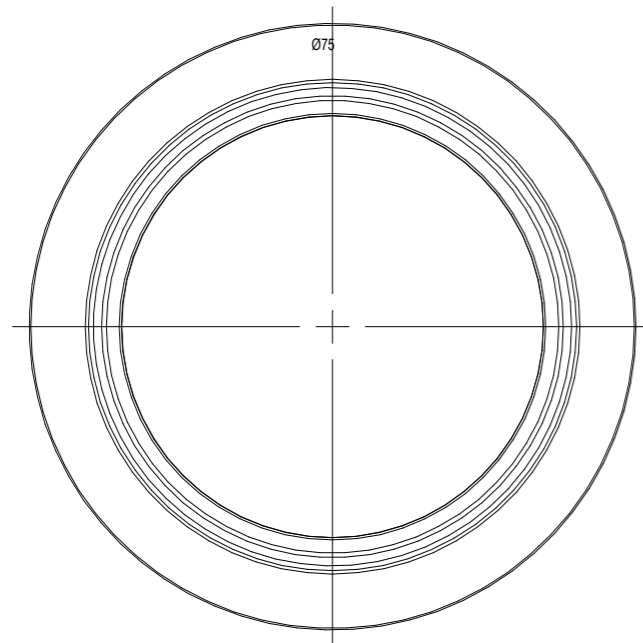
För säkert montage vid renovering av befintliga avvattningssystem.



Passar till rör med dimensioner:



Typ $\text{ØD1}/(\text{ØD2})$ :	Passar rördimensioner (mm):	
	$\text{ØD3 max.}$	$\text{ØD3 min.}$
63/(75)	74	71
75/(90)	89	85
90/(110)	109	105
110/(125)	124	119



Skala 1:1

BET	ÄNDRINGEN AVSER	DATUM	SIGN
<b>MATAKI®</b>			
Hemsida: <a href="http://www.mataki.se">www.mataki.se</a>		E.post: <a href="mailto:info@mataki.com">info@mataki.com</a>	
POSTADRESS: BOX 22, 263 21 HÖGANÄS		TEL: 042-33 40 00	
BESÖK: BRUKSGATAN 42			
DATUM 2019-10-21			
<b>DETALJ</b> BAKTRYCKSPACKNING			
SKALA 1:1 (A3)	NUMMER TT08	BET	