

Mataki Halotex R25

– Horizontal montering

Tänk på att underlagstaket inte är genomtrampningssäkert.

Användningsområden

Montaget förutsätter max c/c 1200 mm mellan takstolarna.

Installeras som frihängande underlagstak direkt mot isolering (varmvind) eller mot oisolerad vind (kallvind). Lösningen för varmvind kombineras lämpligen med Mataki Haloproof VaporControl SD3 på insidan. Kallvinden fuktsäkras med Mataki Halotex Säkerhetsväv (genomtrampningssäker) mot vindsbjälklagets undersida.

Halotex R25 används som underlag för läktade taktäckningsmaterial så som takpannor (dubbelfalsad) av betong eller plåt.

Funktion och fuktmässiga förutsättningar

Tänk på att åstadkomma en lufttät insida av byggnaden så tidigt som möjligt samt säkerställ ordenlig ventilation under byggtiden. Detta är extra viktigt när fuktalstrande byggarbeten utförs i byggnaden eller när t ex betong torkar ut.

Om kallvinden utförs med s k begränsad ventilation, stängs ventilationsöppningar först efter det att vindens fuktnivå är verifierad och att fuktalstrande byggmoment är avslutade.

Termisk isolering

Montera alltid underlagstaket innan isolerarbetet påbörjas.

Om lösull ska användas måste man undersöka hur utfyllnaden av isolering påverkar luftspalten mellan underlagstaket och läkten. Säkerställ att luftspalten inte fylls upp. Det kan vara nödvändigt att lägga en extra ströläkt i mitten av varje fack för att undvika att luftspalten komprimeras.

Taklutning

Minsta taklutning är 14° när produkten används.

Exponering under byggtiden

Halotex R25 kan ligga exponerad upp till 2 månader utan att produktens livslängd påverkas negativt.

För att undvika risk med läckage under byggtiden bör det slutliga taktäckningsmaterialet omedelbart monteras. För att förhindra läckage runt spikar ska Halotex TN40 Läktättningsband alltid monteras under ströläkten.

Tillbehör

- Halotex TN40 Läktättningsband. För att tätta vid spikning av ströläkt.
- Halotex Byggtätningstejp. För att tätta skarvar och laga ev. hål.
- Halotex Rörmanschett. För att tätta kring runda genomföringar
- Halotex DBT15 Butylband. För att tätta skarvar.
- Haloten Fotplåtsremsa. För att tätta mellan plåten och råsponten.

Monteringsanvisning

Montering

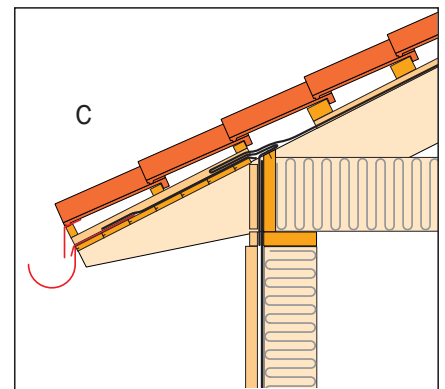
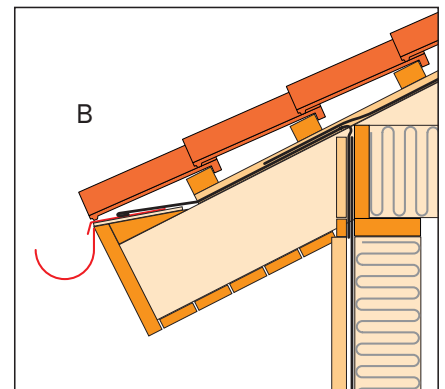
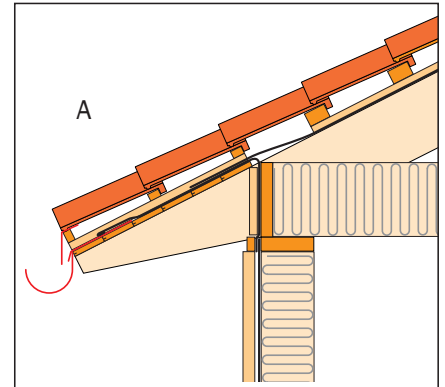
1. Börja med att bestämma hur montaget ska lösas vid takfot samt hur takmaterialet ska ansluta mot vägg och övriga delar mot byggnaden.

Avgör därefter hur taket kommer att exponeras för väder och vind under byggtiden. Se "Exponering under byggtiden" under Förberedelser och användning.

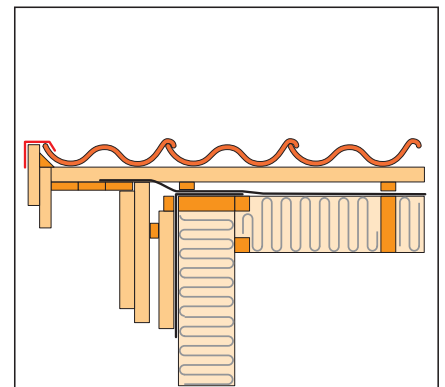
Skarv mot andra byggdelar eller tätskikt ska som regel klämmas med en läkt och som huvudregel ska kanten på underlagstaket vikas in så att endast den regntäta ovansidan är exponerad.

Principen för hur man kan lösa takfotens anslutning mot vägg återfinns i bilderna A till C.

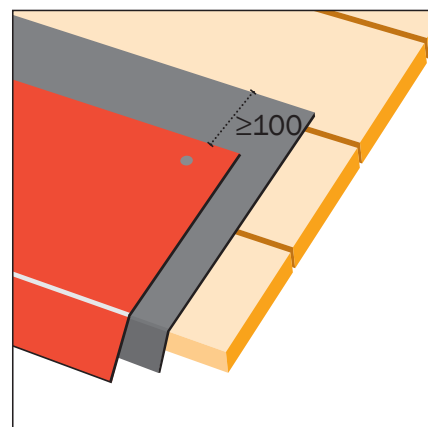
Det beskrivna montagesättet utgår från bilden A.



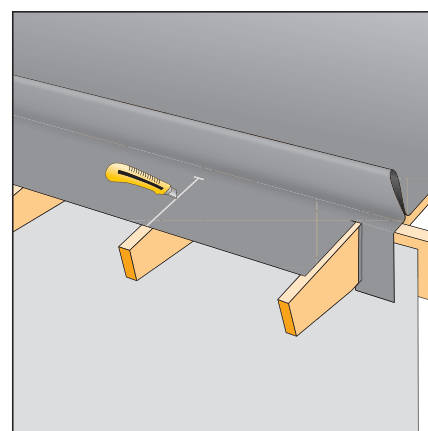
2. Avsluta underlagstaket minst 100 mm utanför vägglivet. Väggens vindskydd ansluts enligt skissen för att uppnå en vindskyddad skarv.



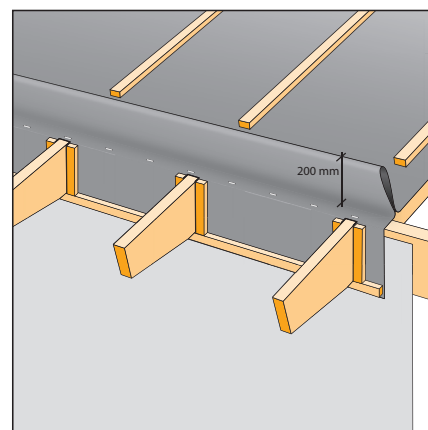
- 3.** Börja montage med att lägga ut Mataki Haloten Fotplåtsremsa längs takfoten under fotplåten. Remsan ska dras förbi fotplåten med minst 100 mm och minst 50 mm nedanför takkant. Spika fast fotplåtsremsan c/c 300 mm. Dra av releaseremsan efter det att fotplåten monterats, den del av releaseremsan som hamnar under fotplåten kan vara kvar. Mataki Haloten Fotplåtsremsa tätar mellan plåten och råsponten och förhindrar kondens från att ska råsponten. Fäst in fotplåten med korrosionsbeständig spik eller skruv c/c 150 mm.



- 4.** Alternativ C innebär att takfoten avslutas med ett veck. På taksprånget läggs en remsa av underlagstaket Halotex R25 eller konventionell underlagspapp. Duk eller folie ska klistras mot fotplåten med Halotex DBT15 Butylband. Underlagspappen klistras. Vecket arrangeras så att det bildas ett överlapp mot underlaget på taksprånget på minst 200 mm. Vecket kläms med ströläkten. Materialet som ansluter mot väggen och vindskyddet skärs till enligt bilden, samt kläms med list 12 x 38 mm. Tjockare list ger sämre klämverkan.



- 5.** Täck in takfoten med råspont så att den minst täcker in motsvarande taksprånget. Börja montage med att lägga ut en remsa underlagspapp av bitumen längs takfoten. Underlagspappen ska dras förbi fotplåten med minst 100 mm. Remsan av underlagspapp ska dras förbi takkanten med minst 50 mm. Underlagspappen tätar mellan plåten och råsponten och förhindrar kondens från att skada råsponten. Fäst in fotplåten med korrosionsbeständig spik eller skruv c/c 150 mm. Börja med att rengöra och avfetta ytan på fotplåten för att Halotex DBT15 Butylband ska fästa på bästa sätt.



Rulla ut den första våden längs taket som ska användas för att ansluta mot väggen. Avsluta underlags-taket ca 50 mm från fotplåtens ovankant.

Fäst provisoriskt våden i ovankant med klammer eller spik.

Jämna ut eventuella veck i underlagstaket och sträck materialet.

Ytterkanten på underlagstaket viks in så att enbart den regntäta utsidan är exponerad.

Applicera Halotex DBT15 Butylband på produktens undersida och pressa underlaget mot fotplåten.

Skär till undelagstaket enligt bilden och vik ned materialet mot väggen och hammarbandet.

Materialet som ansluter mot väggen och vinskyddet skärs till enligt bilden samt kläms med list 12 x 38 mm. Tjockare list ger sämre klämverkan.

6. Tänk på att underlagstaket inte är genomtrampnings-säkert.

Börja med att fästa ströläkten vid takfoten. Använd läkt minst 25 x 25 mm.

Välj bärläkt minst 25 x 38 mm.

Spika fast ströläkt (25 x 45) ca 1,2 m långa på varje takstol med varmförzinkade trådspik 60 x 23 c/c 200 mm.

Spika fast bärläkt (45 x 70) så långt det går och använd det som stege för nästa våd. Använd två varmförzinkade trådspik 100 x 34 i varje fästpunkt.

För långsträkt taksidor (över 7 meter) säkerställ att den totala höjden (strö- och bärläkt) inte understiger 100 mm. Välj vid behov en dimension som åstadkommer detta.

Rulla ut nästa våd med ett överlapp enligt följande:

15° - 27° = 200 mm

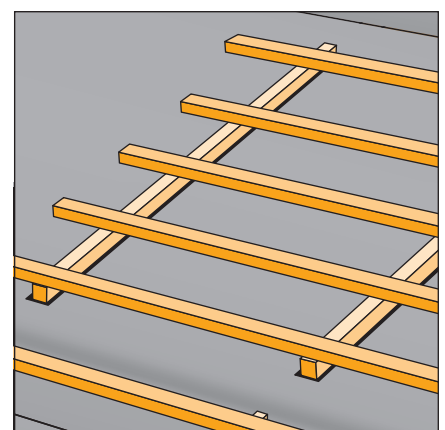
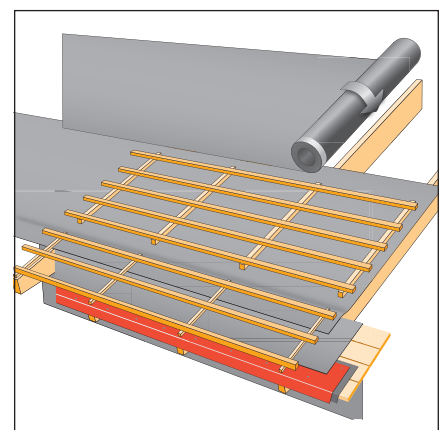
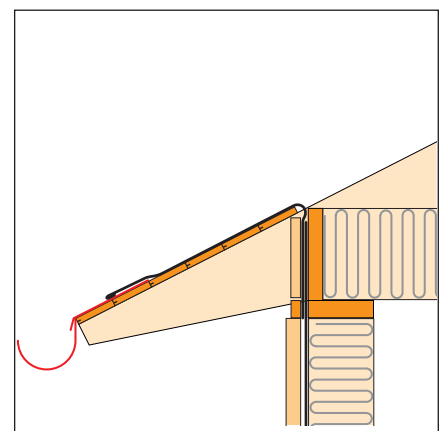
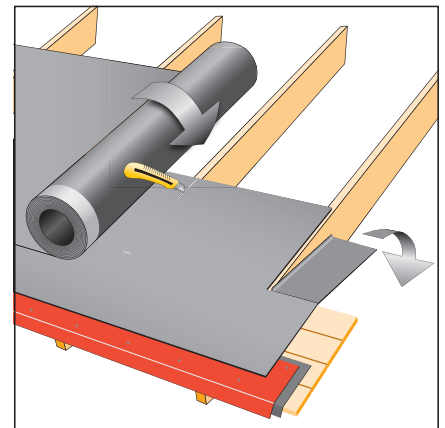
> 27° = 150 mm

Justera våden och fäst i ovankant.

Klamra fast underlagstaket provisoriskt med klammer eller pappspik. För att förhindra läckage runt spikar ska Halotex TN40 Läkttätningsband alltid monteras under ströläkten.

Spika en ny ströläkt på ca 1,5 m och bygg vidare med bärläkt.

Läkt hela taket för att sedan montera takpannor så snart läktningen är färdig.



Kantiga genomföringar

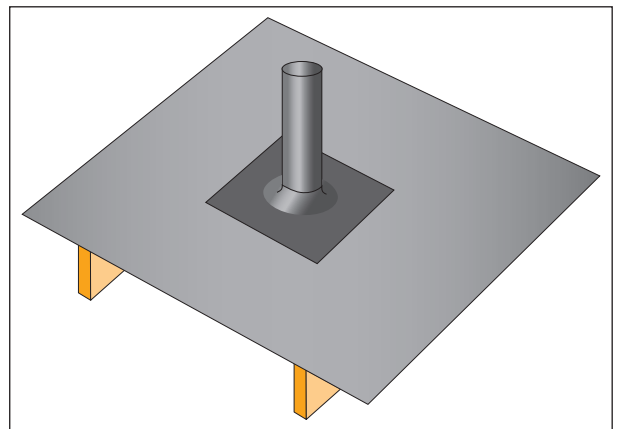
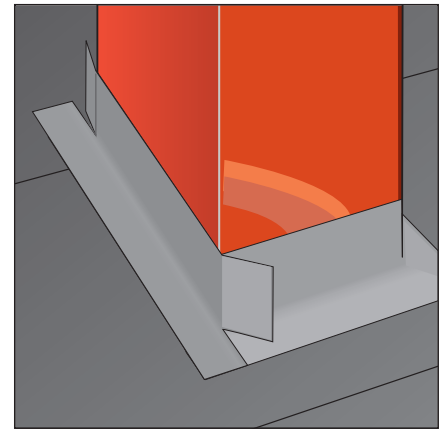
Avväxling ska utföras runt genomföring. Underbeslaget ska monteras mot fast underlag.

Underbeslag ska skruvas till underlaget.

Duk eller folie ska klistras mot underbeslaget med Halotex DBT15 Butylband.

Runda genomföringar

Runda genomföringar tätas med Halotex Rörmanschett.

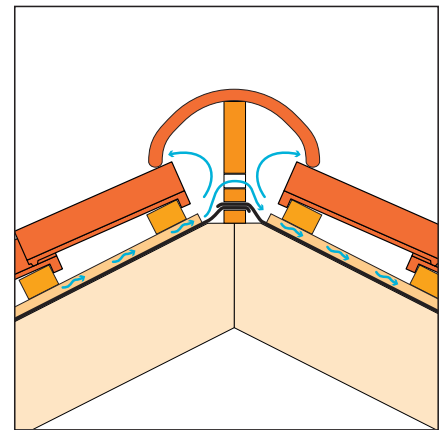


Anslutning och ventilation av nock

Montaget avslutas genom att underlagstaket kläms mellan två träläkten. Ytterkanten på underlagstaket viks in så att enbart den regntäta utsidan är exponerad.

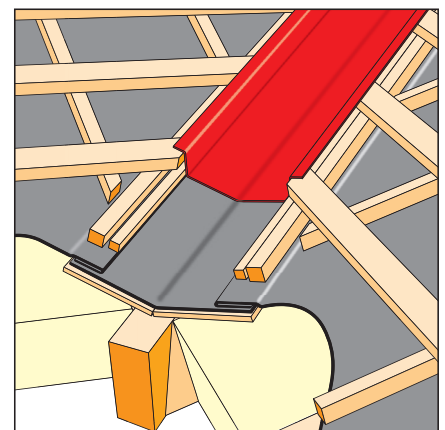
Tänk på att klämma underlagstaket med en läkt som inte är tjockare än 36 mm. En kraftigare läkt ger inte samma klämverkan och följer inte ojämnheter i underlaget.

För att åstadkomma maximal ventilation under takpannorna bygg en slits mellan nockkammen och klämlisten med hjälp av klotsar.



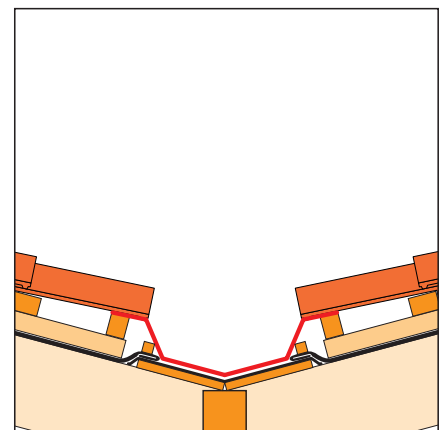
Vinkelränna

Underlagstaket i vinkelrännan skarvas över ett skivmaterial som kläms med läkt. Använd läkt enligt anvisning om ströläkt. Notera att avrinningen inte får förhindras. Detta uppnås genom att ströläkten avslutas ca 30 mm innan klämlisten.



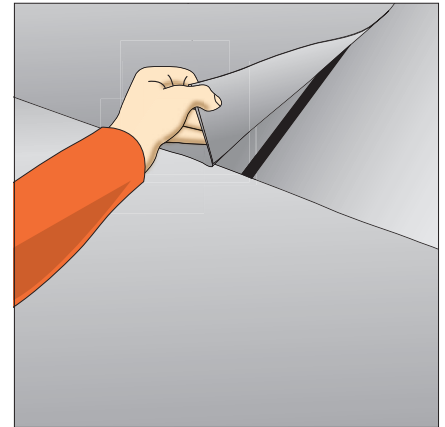
Ränn dal

Montaget påbörjas från botten av ränn dalen och upp mot respektive taksida. Skarvning mot materialet i ränn dalen med hjälp av Halotex DBT15 Butylband på respektive sida.



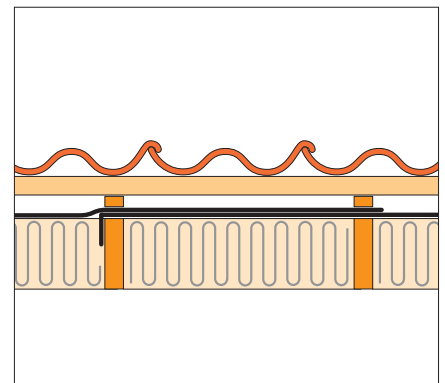
Överlappsskarv

Om det finns ett behov att skarva material med flera lager samtidigt kan det vara nödvändigt att tätta skarven med Halotex DBT15 Butylband innan den kläms. Kläm skarven med en läkt.



Skarv över takstol (vertikalskarv)

Undvik i möjligaste mån att skarva underlagstaket. Om skarvning inte kan undvikas ska överlappet täcka ett helt fack, dvs underlagsduken ska ligga dubbelt över hela facket. Den undre våden ska vikas ned och fästas i takstolens vertikala sida med varmförzinkade pappspik minst 20 x 28 och med c/c 80 mm.



Uppdragning på vägg, sarg

Dra upp Halotex R25 minst 300 mm och fäst i överkant. Använd Halotex DBT15 Butylband längs kanten mellan Halotex R25 och underlaget. Fäst i ovankant.

