

Mataki Halotex Wind Standard Black

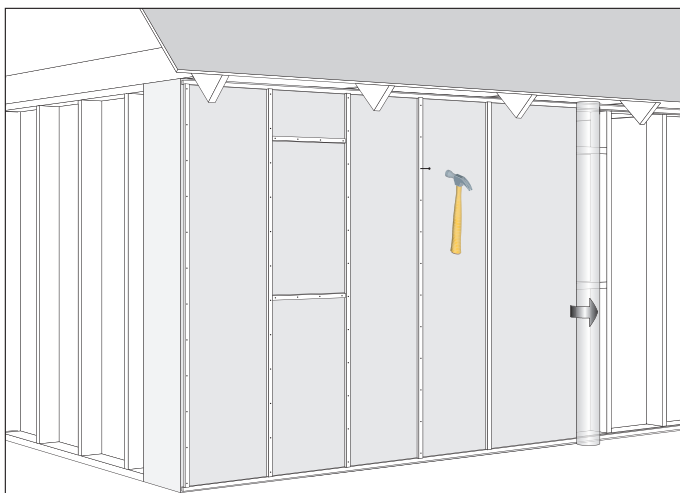
Horisontell montering

A. Planera montaget för att uppnå vindtäta skarvar mot övriga byggdelar såsom tak, grund, fönster och dörrar. Se exempel på detaljer för genomföringar och anslutningar i denna beskrivning. Rullen med vindskydd kan enkelt tillpassas i bredd genom att rullen kapas med en fogsvans eller dylikt. Texten på vindskyddet ska monteras utåt.

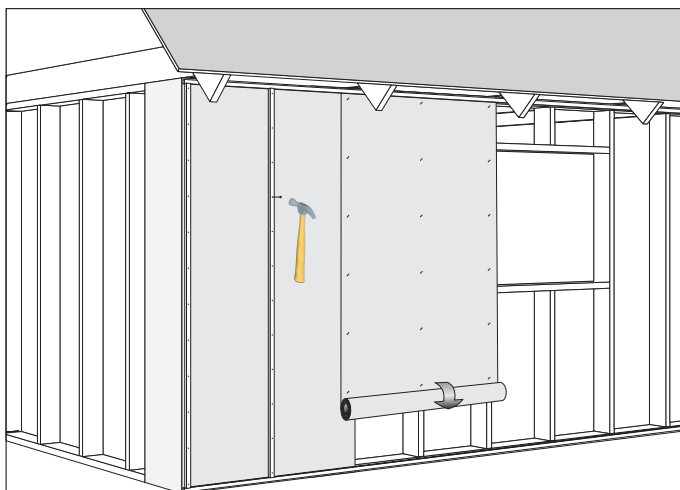
B. Börja montera vindskyddet ca 30 cm från ett hörn. Fäst in duken provisoriskt med en rostfri klammer eller pappspik.

C. Rulla sedan vindskyddet runt hela huset med texten utåt.

Fäst in duken provisoriskt med en rostfri klammer eller pappspik.



Horisontellt montage



Vertikalt montage

D. I direkt anslutning till monteringen av vindskyddet skall spiklister fästas över reglar, hammarband och syllar. Välj spiklister minst 12 x 45 mm för syll och hammarband samt minst 12 x 45 mm mot vertikal regel. Anpassa spiklätens dimension med utgångspunkt från det valda fasadmaterialets behov av luftspalt samt lätens bärighet. Luftspalten mellan vindskyddet och fasadmaterialet bör vara minst 25 mm. Listerna fästs med varmförzinkade trådspik (minst 50 x 2,0 mm) med c/c 100 mm.

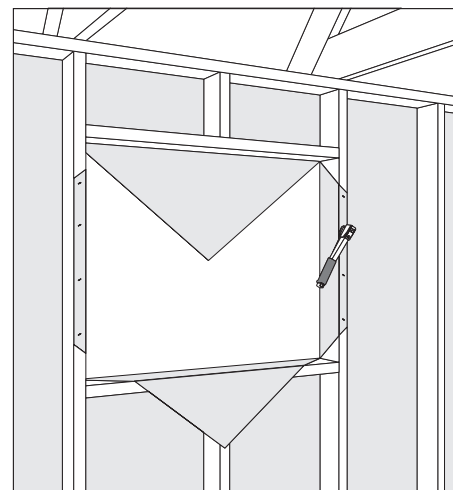
E. Låt vindskyddet löpa obrutet över fönster och dörröppningar under monteringen. Det är optimalt att låta byggnaden stå väderskyddad på detta sätt så länge som möjligt. Om öppningen är stor (större fönsterparti eller dörr) fäst vindskyddet med en spiklist minst 12 x 25 mm i ovan och underkant av öppningen.

F. När fönstren ska monteras skär ett kryss i vindskyddet och vik in.

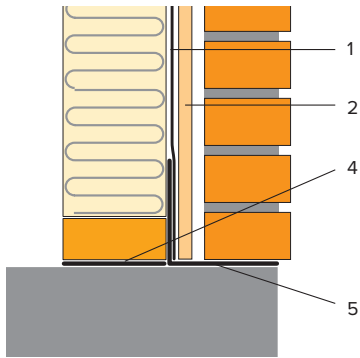
G. Vid skarv monteras vindskyddet med minst 100 mm överlapp och kläms med spiklist. Skarv skall utföras på regel eller dylikt.

Vertikal montering

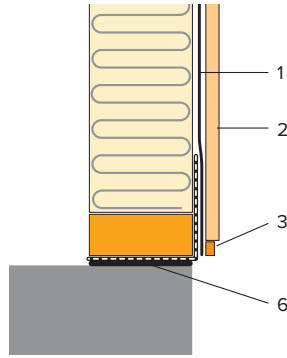
Följ samma principer som vid horisontell montering. Låt vindskyddet överlappa 100 mm till nästa våd. Kläm skarven med spiklät enligt tidigare dimensioner.



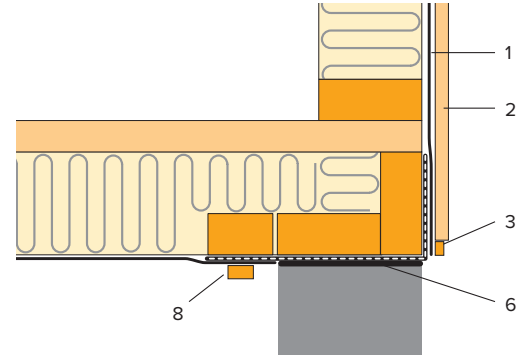
När fönstren ska monteras skär ett kryss i vindskyddet och vik in.



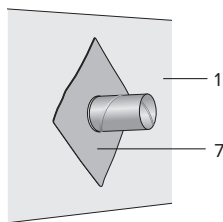
Anslutning mot tegelfasad.



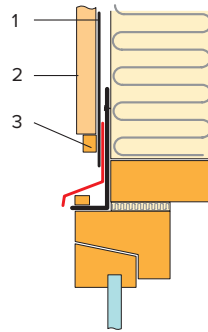
Anslutning mot platta på mark.



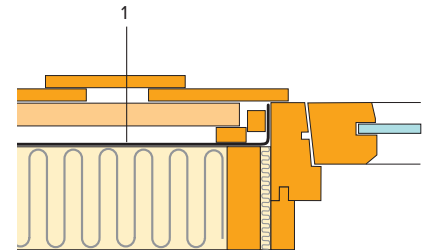
Anslutning mot grundmur/krypgrund.



Genomföring tätas med Halotex Rörmanschett eller Halotex Byggtätningstejp.



Horisontell och vertikal anslutning mot fönster och dörr.



1. Vindskydd
2. Vertikal klämlist, minst 12 x 45 mm
3. Horisontell klämlist, minst 12 x 45 mm
4. Mataki Rolltite alt. grundmursremsa YEP 2500
5. Mataki Rolltite
6. Grundmursremsa YEP 2500
7. Halotex Rörmanschett eller Halotex Byggtätningstejp
8. Klämlist