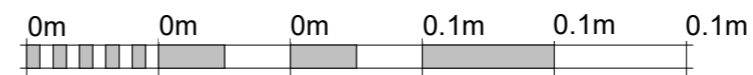
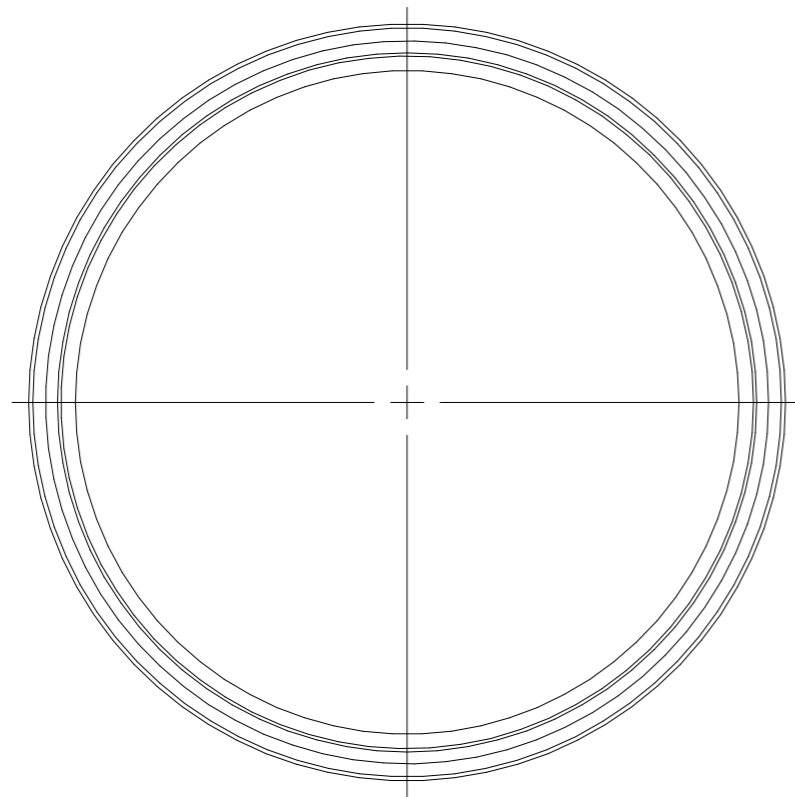
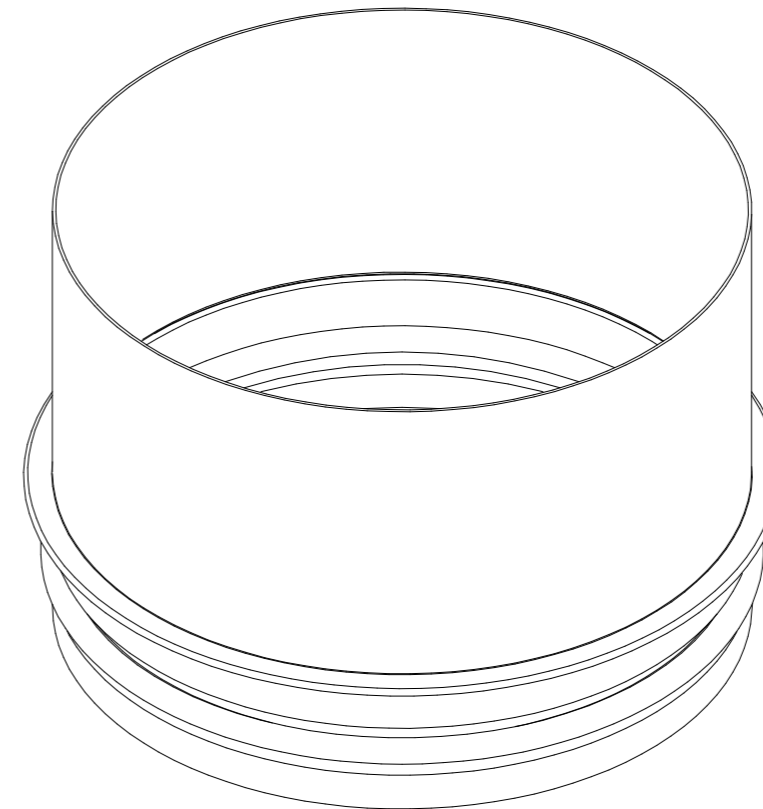
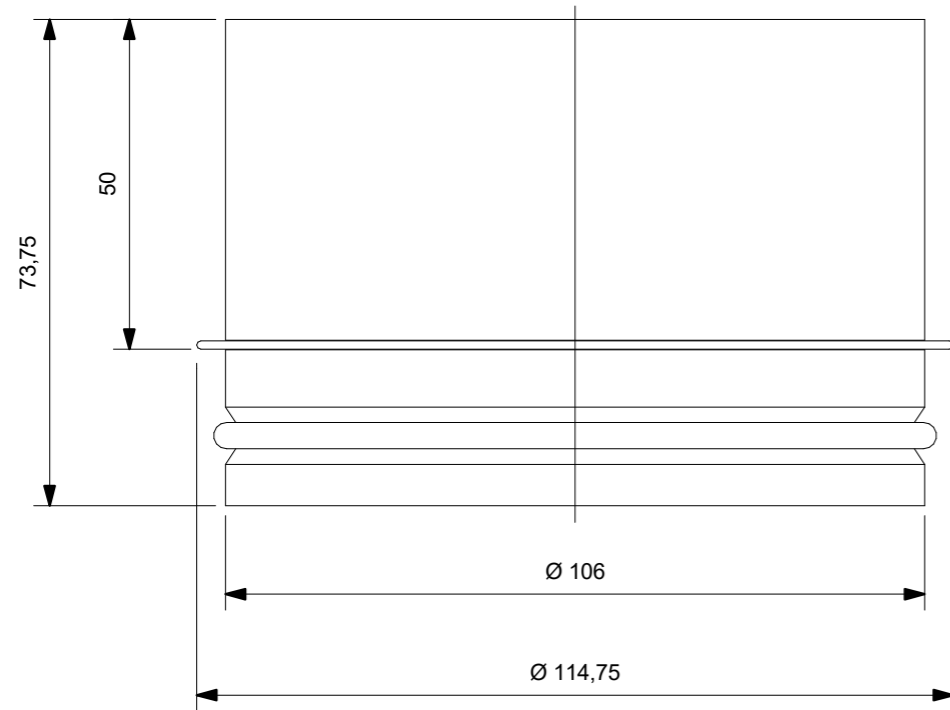


FÖRKLARINGAR FÖRESKRIFTER

Förhöjningsinsats 50 mm. För montage i takbrunn Ø110 mm.



Skala 1:1

BET	ÄNDRINGEN AVSER	DATUM	SIGN
MATAKI [®]			
Hemsida: www.mataki.se		E.post: info@mataki.com	
POSTADRESS: BOX 22, 263 21 HÖGANÄS		TEL: 042-33 40 00	
BESÖK: BRUKSGATAN 42			
DATUM 2019-10-21			
DETALJ BRÄDDAVLOPP - 50 MM			
SKALA 1:1 (A3)	NUMMER TT09	BET	