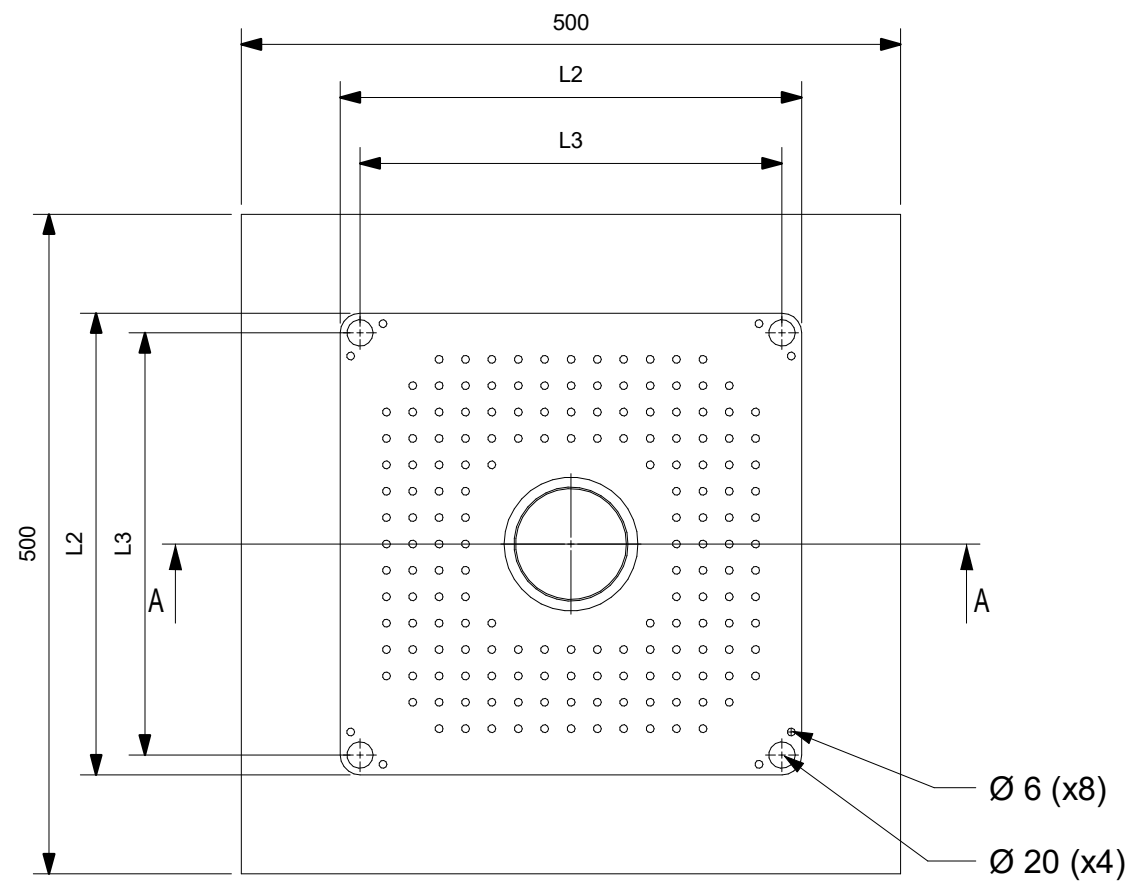
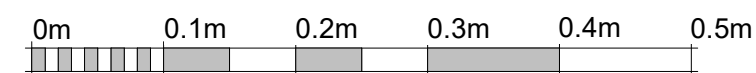
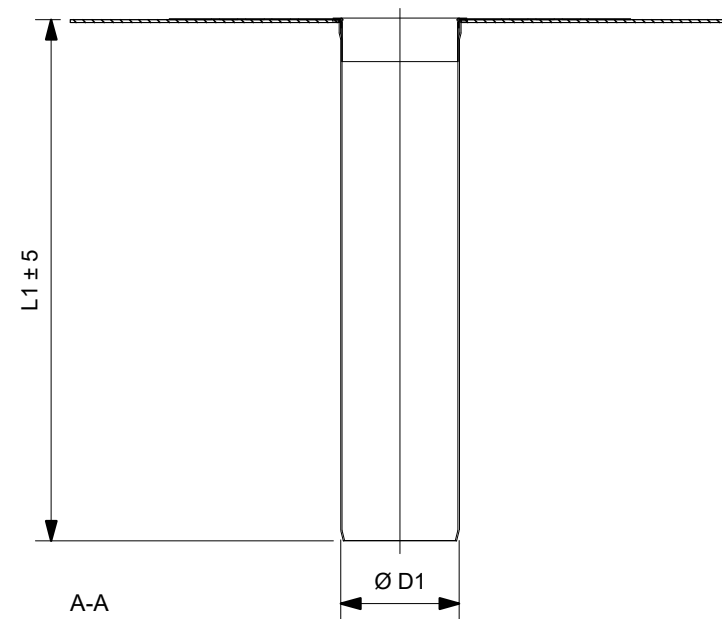
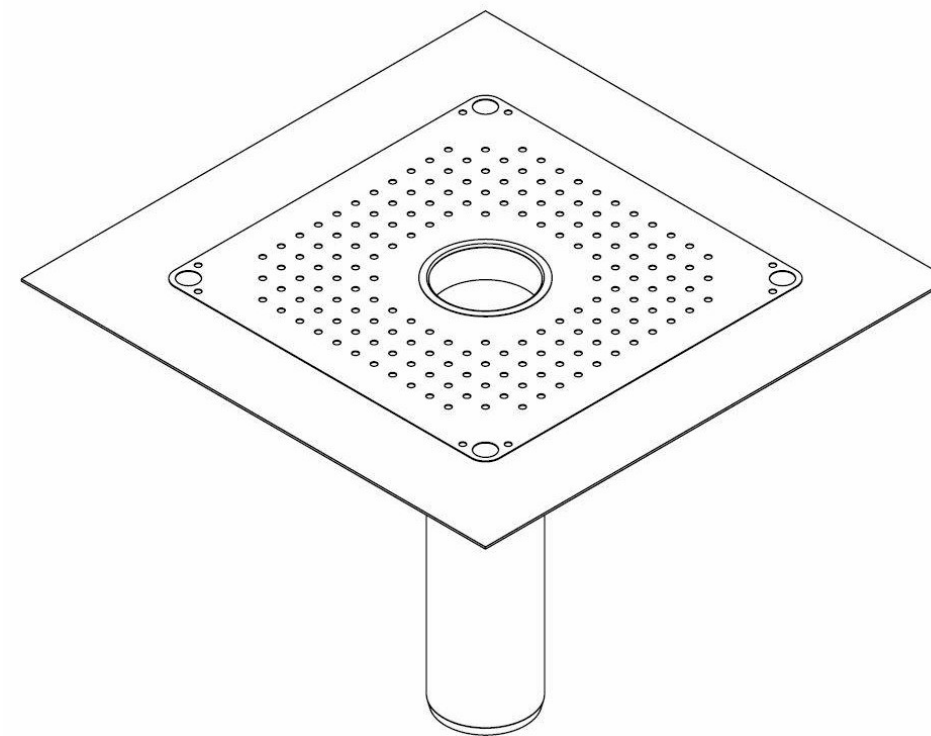


FÖRKLARINGAR FÖRESKRIFTER

Takbrunn med förmonterad intäckningskrag under brunnsflänsen samt medföljande cylinder lövfångarsil. Tillverkad och provad enligt SS EN 1253-2.



Typ (D1 x L1):	Mått för referens (mm):	
	(L2):	(L3):
Ø75 x 400	350	320
Ø110 x 400	350	320



Skala 1:5

BET	ÄNDRINGEN AVSER	DATUM	SIGN
MATAKI ®			
Hemsida: www.mataki.se		E.post: info@mataki.com	
POSTADRESS: BOX 22, 263 21 HÖGANÄS		TEL: 042-33 40 00	
BESÖK: BRUKSGATAN 42			
DATUM 2019-10-30			
DETALJ TAKBRUNN KOMPLETT			
SKALA 1:5 (A3)	NUMMER TT02	BET	