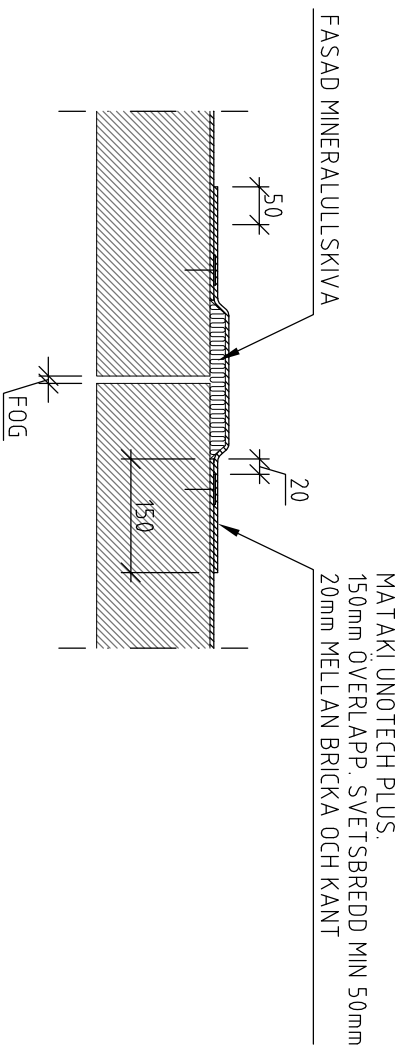


FÖRKLARINGAR FÖRESKRIFTER

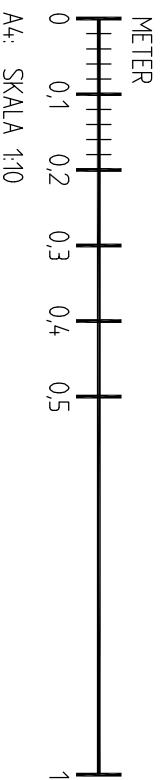
SAMTLIGA INFÄSTNINGAR MED BRICKA OCH SKRUV SKALL MONTERAS 20 MM FRÅN KANT.

TÄTSKIKT ÄR REDOVISADE MED BEFINTLIGT ASFALTTÄTSKIKT SOM UNDERLAG. FÖR ANDRA UNDERLAG KONTA AKTA MATAKI

VID IN OCH UTVÄNDIGA HÖRN SKALL MATAKIS HÖRNFÖRSTÄRKNINGAR ANVÄNDAS. DESSA VÄRMS FAST MOT TÄTSKIKKET.



DILATIONSFOG 1:10 HÅRT UNDERLAG (BEF ASFALTTÄTSKIKT)



BET	ANT	ÄNDRINGEN ANSER	DATUM	SKN
MATAKI				

POSTADRESS: BOX 22, 283 21 HÖGANÄS TEL: 042-33 40 00
BESÖK: BRUKSGATAN FAX: 042-33 40 66
DATUM 20070528

DETALJ
DILATIONSFOG

SKALA 1:10 (A4) NUMMER 7 BET