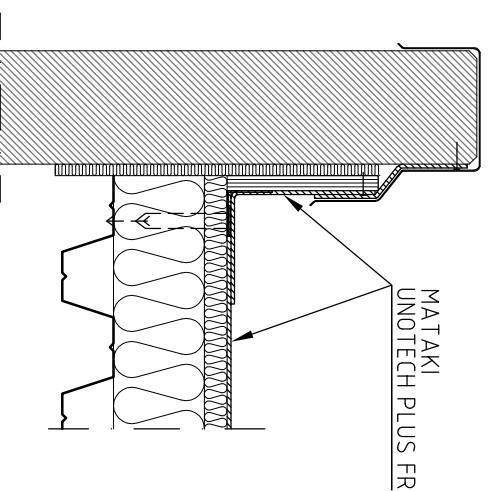
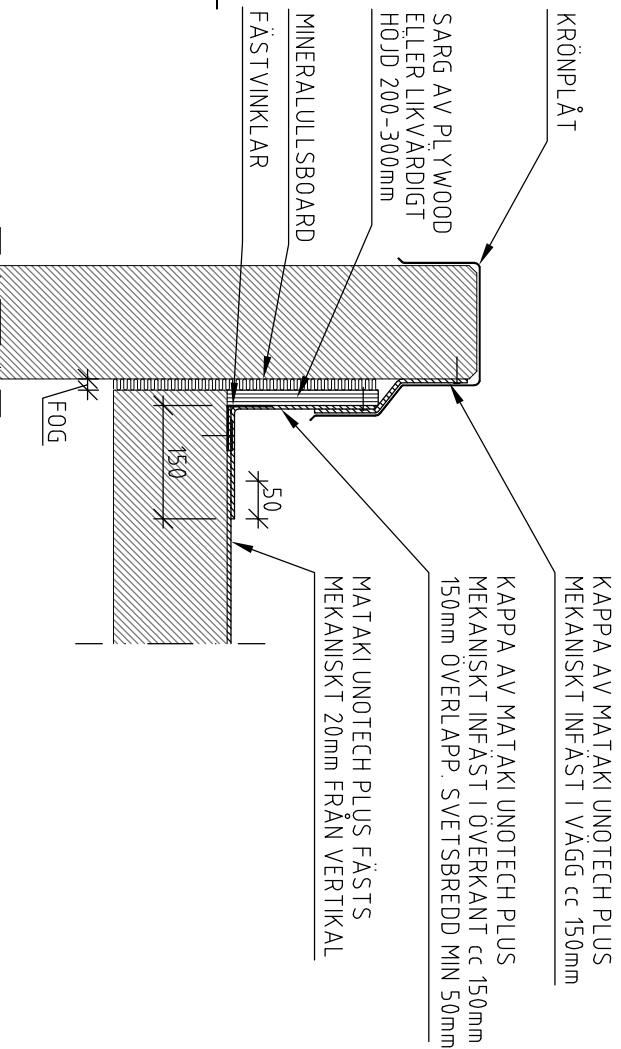


FÖRKLARINGAR FÖRESKRIFTER

SAMTLIGA INFÄSTNINGAR MED BRICKA OCH SKRUV SKALL MONTERAS 20 MM FRÅN KANT.

TÄTSKIKT ÄR REDOVISADE MED BEFINTLIGT ASFALTTÄTSKIKT / ISLÖERING PÅ TRP-PLÅT SOM UNDERLAG. FÖR ANDRA UNDERLAG KONTAKTA MATAKI

VID IN OCH UTVÄNDIGA HÖRN SKALL MATAKIS HÖRNFÖRSTÄRKNINGAR ANVÄNDAS. DESSA VÄRMS FAST MOT TÄTSKIKTET.

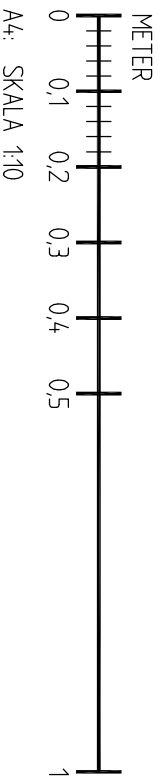


RÖRELSFÖG VID VERTIKAL

1:10 HÅRT UNDERLAG (BEF ASFALTTÄTSKIKT)

RÖRELSFÖG VID VERTIKAL

1:10 MJUKT UNDERLAG (MINERALULLSBOARD)
I ÖVRIGT SE VÄNSTRAN DETALJEN



BET	ANT	ÄNDRINGEN ANSERS	DATUM	SKN
-----	-----	------------------	-------	-----

MATAKI

POSTADRESS: BOX 22, 263 21 HÖGANÄS TEL: 042-33 40 00
BESÖK: BRUKSGÅRAN FAX: 042-33 40 66
DATUM 2007/05/28

DETALJ
RÖRELSFÖG VID VERTIKAL

SKALA 1:10 (A4) NUMMER 9 BET